

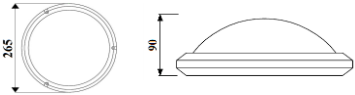
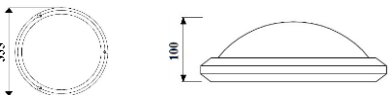
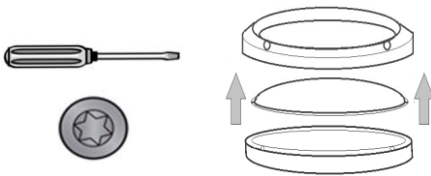
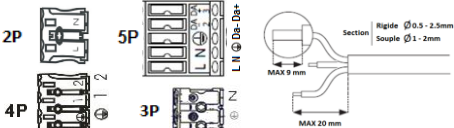
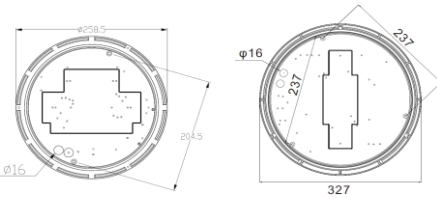
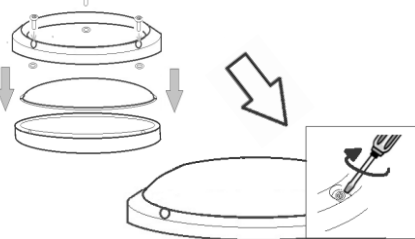



NOTICE D'UTILISATION			DEIMOS / PHOBOS / JANUS HO	
 			Tension d'alimentation: 220-240V +/- 6% Fréquence: 50/60Hz 850°C - IK10 - IP65 Couleurs disponible: Blanc (W) - Noir (B) - Gris (G)	
EN60598-1	EN60598-2-1	EN62471-exempt		
EN61000-3-2	EN61000-3-3	EN55015	EN61547	
				
AVANT DE COMMENCER L'INSTALLATION - COUPER L'ALIMENTATION ELECTRIQUE Le luminaire doit être installé à une hauteur supérieure de 1.5m du sol. Installation en intérieur ou extérieur protégé d'un auvent.				
1- Démontez la collerette et la vasque avec le tourne vis fourni en accessoire.			2- Passer le câble d'alimentation par le passe fils et effectuer les branchements sur le connecteur rapide.	
			 <p>Version CLI1: Max 2x2.5mm² - Version CLI Max 3/4x2.5mm²</p> <p>Pour le branchement électrique utiliser un câble d'alimentation conforme 60227IEC 52/EN50525 ou 60245 IEC/EN50525.</p>	
3-Pour fixer la base, percer deux trous aux endroits prévus. Mettre les chevilles dans le mur puis fixer la base avec les vis.			4 - Remonter le réflecteur et collerette sur la base.	
				
ENTRETIEN ET FIN DE VIE				
 <p>Ce symbole indique que ce produit ne doit pas être mis au rebut avec les déchets ménagers classiques selon la législation européenne 2012/19/EU. Pour limiter les risques pour l'environnement et la santé entraînés par le rejet non contrôlé des déchets et afin de promouvoir une réutilisation de ces matériaux, les produits doivent être recyclés. Pour cela, utilisez les réseaux de collectes de votre région ou prenez contact avec votre revendeur.</p>				
Maintenance du luminaire: 1) Couper l'alimentation électrique 2) Avec un tissu antistatique sec, dépoussiérer le diffuseur et l'enveloppe sans ouvrir le produit. <i>Ceci peut garantir un meilleur rendement et réduire la consommation du luminaire.</i>			Fin de vie: 1) Couper l'alimentation électrique. 2) Enlever le(s) luminaire(s) de son support de fixation 3) Rapprochez-vous de votre mairie pour localiser les centres de collectes	
Les modules LED équipant le produit ne peuvent faire l'objet d'un remplacement par l'installateur et l'utilisateur. Seul le fabricant ou un organisme autorisé par celui ci sont habilités à effectuer le remplacement. Le Fabricant se garde le droit de remplacer le module défectueux gracieusement.				
Ce produit doit être installé par une personne qualifiée. S'assurer de la compatibilité des produits suivant son environnement. La mise en œuvre de l'appareil doit se faire selon les règles de l'art. Nous déclinons toutes responsabilités et nous nous réservons le droit d'annuler la garantie du luminaire en cas d'installation non conforme, ne respectant pas les préconisations, ou modifiant les caractéristiques de l'appareil. Conserver ce document pour toute utilité future.				
PARC EUROPEEN D'ENTREPRISES DE RIOM 8 RUE JOHANNES BRAHMS 63200 RIOM FR				