



Presse étoupe 2 entrées équipée de connecteur rapide a vis male et femelle pour appareils étanches, boites de derivations..



COULEUR(S) PRODUIT



GARANTIE & RÉGLEMENTATIONS

Garantie	
Marquage CE	CE
Compatible surface inflammable	F

OPTIONS

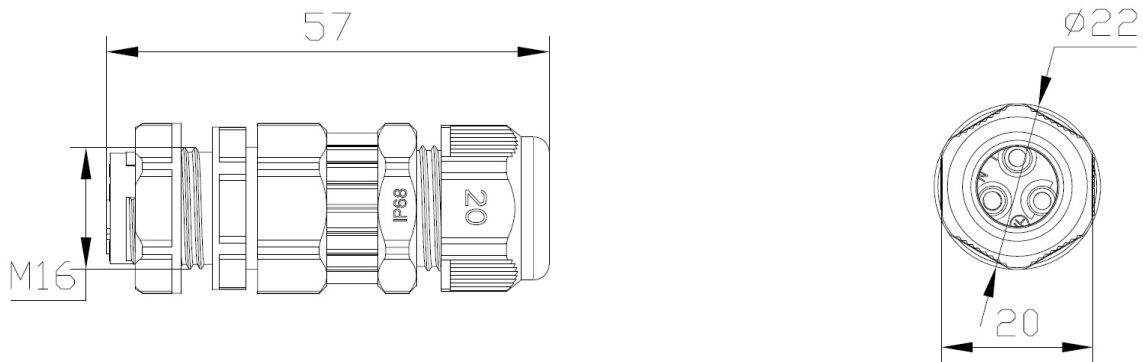
Couleur du produit	Noir [B]; Gris [G]
Compatibilité cable	Souple et rigide
Famille produit	MARS ASYM

CARACTÉRISTIQUES GÉNÉRALES

Famille	TENRAD
Tension de référence	300V
Tenue aux chocs de surtension	2Kv
Températures de fonctionnement	-35/+55 °C
Corps	Polyamide
Conducteur	Cuivre
Joint d'étanchéité	Silicone
Mode de connexion réseau électrique	Vis 2/3P Max 6A
Repiquage	1x repiquage
Version de contact	Male/Female
Couple de serrage fermeture PE	2,5Nm
Longueur dénudage gaine	10-15mm
Longueur dénudage fils	6-8mm
Entretiens	H2O; Tissue antistatique
Remarques	MAX 16A Vis 2P Vis 2P N, L & L' Vis 3P

DONNÉES TECHNIQUES

Référence	Capacité max (A)	Pole	Section fils	Couleur	Diametre perçage	Dimensions (mm)
TENRADB2P	6	3P push	0.5-1.5mm ²	Gris	M16	57x22
TENRADB2PDET	6	3P push	0.5-1.5mm ²	Gris	M16	57x22
TENRADB3L	6	3P push	0.5-1.5mm ²	Gris	M16	57x22
TENRADB3P	6	3P push	0.5-1.5mm ²	Gris	M16	57x22
TENRADG2P	6	3P push	0.5-1.5mm ²	Gris	M16	57x22
TENRADG2PDET	6	3P push	0.5-1.5mm ²	Gris	M16	57x22
TENRADG3L	6	3P push	0.5-1.5mm ²	Gris	M16	57x22
TENRADG3P	6	3P push	0.5-1.5mm ²	Gris	M16	57x22

Diagramme 2D**Notice**