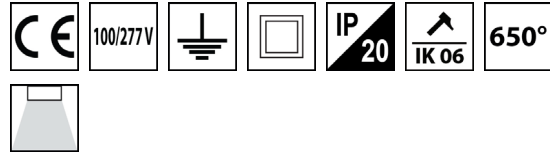


Boîte de jonction IP65 2x repiquages équipé de 3 presses étoupe pour connexion de câble et luminaire étanche ...



COULEUR(S) PRODUIT



GARANTIE



GARANTIE & RÉGLEMENTATIONS

Garantie	2 ans
Marquage CE	CE
Compatible surface inflammable	F

OPTIONS

Compatibilité câble	Souple et rigide
Famille produit	WALLY series STRATOS series SHARK series PEGASUS RGB series

CARACTÉRISTIQUES GÉNÉRALES

Famille	RADBOX IP65
Tension de référence	300V
Tenue aux chocs de surtension	4Kv
Températures de fonctionnement	-35/+55 °C
Corps	Polyamide
Conducteur	Cuivre
Joint d'étanchéité	Silicone
Mode de connexion réseau électrique	Connecteur 2/3/4/5P 16A
Repiquage	2x repiquages
Couple de serrage fermeture PE	2,5nm
Longueur dénudage gaine	20-30mm
Longueur dénudage fils	6-10mm
Accessoires	20cm câble isolé
Entretiens	Tissu antistatique; Tissu humidifié
Remarques	Compatible driver DALI CL2 [RADBOXX4/5PCLIIW]

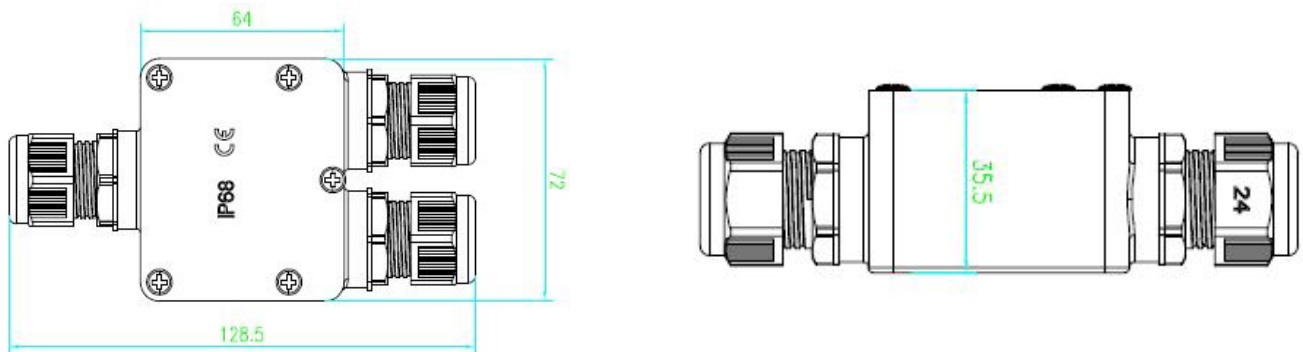
DONNÉES TECHNIQUES

Référence	Référence générique	Capacité max (A)	Pole	Section fils	Couleur	Dimensions (mm)
301380	RADBOXIP65T3P	16	3P push	0.75-2.5mm ²	RAL9017	128x72x36
301381	RADBOXIP65T4P	16	4P push	0.5-1.5mm ²	RAL9017	128x72x36
301382	RADBOXIP65T5P	16	5P push	0.5-1.5mm ²	RAL9016	128x72x36

DONNÉES LOGISTIQUES

Référence	Référence générique	EAN	Code HS	Poids unitaire (kg)	Poids ctn G.W. (kg)	Qtes/ctn (pcs)	Dimension CTN (cm)
301380	RADBOXIP65T3P	3663156041326	8536901000	0,06	0,07	1	x x
301381	RADBOXIP65T4P	3663156041333	8536901000	0,06	0,07	1	x x
301382	RADBOXIP65T5P	3663156041340	8536901000	0,06	0,07	1	x x

Diagramme 2D



Notice

