


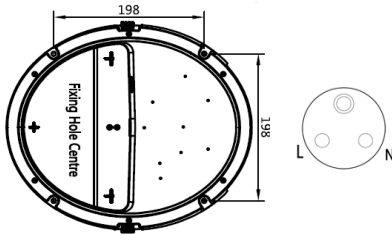
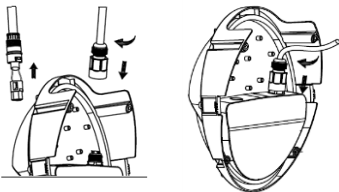
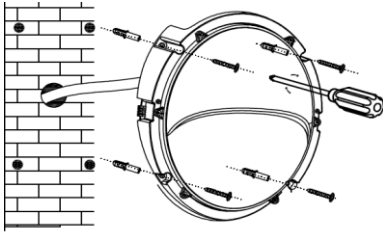
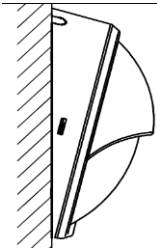




<b>NOTICE D'UTILISATION</b>		<b>MARS</b>
  		Tension d'alimentation: 220-240V~ +/- 6% Fréquence : 50/60Hz 850°C - IK10 - IP65
EN60598-1    EN60598-2-1    EN62471-RG0 EN61000-3-2    EN61000-3-3    EN55015    EN61547		
<b>AVANT DE COMMENCER L'INSTALLATION - COUPER L'ALIMENTATION ELECTRIQUE</b> Le luminaire doit être installé à une hauteur supérieure de 1.5m du sol. Installation en intérieur ou extérieur protégé d'un auvent.		
<b>1- Enlever le luminaire de son emballage et retirer la collerette de son socle.</b> Trouver si dessous les trous de fixation - <b>antraxe -Ø6mm</b>		<b>2- Démontez le connecteur rapide dingli, passer le câble d'alimentation par le presse étoupe et effectuer les branchements.</b>
		
		<i>Version CLI: Min 2X1mm - Maxi 2x2mm<sup>2</sup></i>
		Pour le branchement électrique utiliser un câble d'alimentation conforme 60227IEC 52/EN50525 ou 60245 IEC/EN50525.
<b>3- Pour fixer la base, percer quatre trous aux endroits prévus.</b> Mettre les chevilles dans le mur puis fixer la base avec les vis M5.		<b>4 - Remonter la collerette en clipsant sur la base et visser la collerette sur le socle</b>
		
<b>Entretien et fin de vie</b>		
 <p>Ce symbole indique que ce produit ne doit pas être mis au rebut avec les déchets ménagers classiques selon la législation européenne 2012/19/EU. Pour limiter les risques pour l'environnement et la santé entraînés par le rejet non contrôlé des déchets et afin de promouvoir une réutilisation de ces matériaux, les produits doivent être recyclés. Pour cela, utilisez les réseaux de collectes de votre région ou prenez contact avec votre revendeur.</p>		
<b>Maintenance du luminaire:</b> 1) Couper l'alimentation électrique 2) Avec un tissu antistatique sec, dépeussier le diffuseur et l'enveloppe sans ouvrir le produit. <i>Ceci peut garantir un meilleur rendement et réduire la consommation du luminaire.</i>		<b>Fin de vie:</b> 1) Couper l'alimentation électrique. 2) Enlever le(s) luminaire(s) de son support de fixation 3) Rapprochez-vous de votre mairie pour localiser les centres de collectes
 <p>Les modules LED équipant le produit ne peuvent faire l'objet d'un remplacement par l'installateur et l'utilisateur. Seul le fabricant ou un organisme autorisé par celui ci sont habilités à effectuer le remplacement. Le Fabricant se garde le droit de remplacer le module défectueux gracieusement.</p>		
Ce produit doit être installé par une personne qualifiée. S'assurer de la compatibilité des produits suivant son environnement. La mise en œuvre de l'appareil doit se faire selon les règles de l'art. Nous déclinons toutes responsabilités et nous nous réservons le droit d'annuler la garantie du luminaire en cas d'installations non conforme, ne respectant pas les préconisations, ou modifiant les caractéristiques de l'appareil. Conserver ce document pour toute utilité future.		
PARC EUROPEEN D'ENTREPRISES DE RIOM 8 RUE JOHANNES BRAHMS 63200 RIOM FR		

