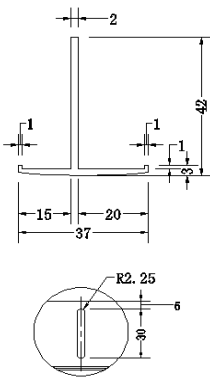
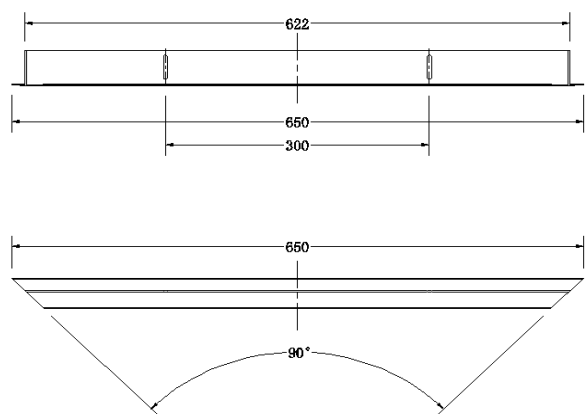
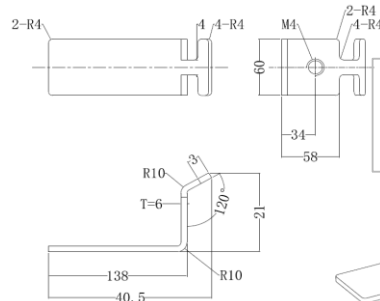


NOTICE D'UTILISATION**LEDFLATPLACO6060****Information produit**

Accessoires pour panneaux LED dimensions 600x600
Hauteur maximum du panneau 22mm
Installation dans un faux plafond
Dimensions de découpe: 630x630mm

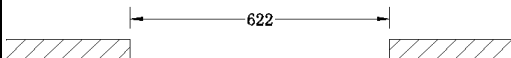


**Sachet de 4
étriers à visser
et vis**

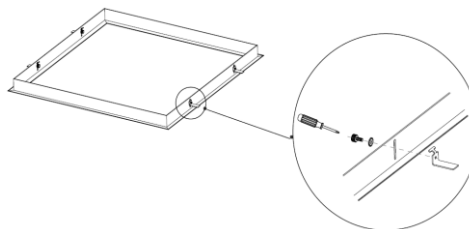
AVANT DE COMMENCER LES BRANCHEMENTS COUPER L'ALIMENTATION ELECTRIQUE

1 - Prévoir un gabarit de perçage de :

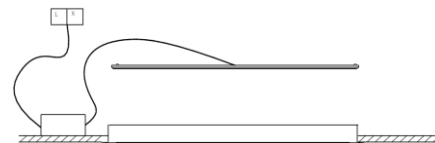
630x630 mm



2 - Installer le support sur son socle, visser les 4 vis prévues à cet effet.



3 - Brancher le luminaire au réseau Electrique* et le positionner correctement sur le support. Eviter de positionner le driver sur le dos de l'appareil



* Se rapprocher de la notice d'installation du panneau.

La mise en œuvre de l'appareil doit se faire selon les règles de l'art. Nous déclinons toutes responsabilités en cas d'installation non conforme. **Toutes modifications apportées sur l'appareil ou les accessoires annulent de fait la garantie et peuvent rendre le produit dangereux.** Conserver ce document pour toute utilité future.

PARC EUROPEEN D'ENTREPRISES DE RIOM
8 RUE JOHANNES BRAHMS - 63200 RIOM France

V042021