

NOTICE D'UTILISATION

DRIVER CENTRIC & RTN

VERIFIER LA COMPATIBILITE DES INTERFACES

Interface compatible

Driver multi intensité avec sélecteur
200-240V input. RF CCT dimmable CC led driver
50W 250-1500mA 8-48V

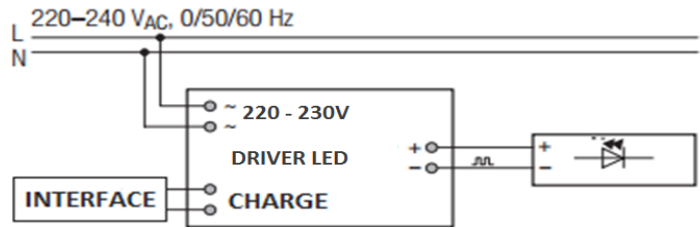
Driver HYL-OTTNW50

Driver : compatible interface Dali, DSI, fonction
Corridor/préavis, pousoir, et détecteur
DT6 and DT8

Driver HYL-OTRTN50

Compatible radio fréquence
Fonctionne avec interface compatible

Schéma de montage DRIVER LCAI / LCA

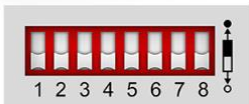


INTERFACE CENTRIC

Référence	Consommation	Alimentation de l'interface	Commande	Nombre de groupe	Nombre de scene	Encastrement	Dimensions (mm)
TNW-SR2300G4CCTAC	PS BUS DALI 230V	220-240Vac	Digital	4	4	50x50	86x86x29.1
TNW-SR2422K8CCTG1DT8	4mA	Reseau DALI	Manuelle	1	2	40x40	71.2x71.2x13.6

INTERFACE CENTRIC

Référence	Consommation	Alimentation de l'interface	Commande	Nombre de groupe	Nombre de scene	Encastrement	Dimensions (mm)
RTN-SR2819S-CCT	Avec pile/batterie	3AAA	Telecommande	3	3	-	120x55x17
RTN-SR2836D-CCT	Avec pile/batterie	CR2032	Interrupteur portable	1	1	-	96x65x74
RTN-SR2836R-CCT	Avec pile/batterie	CR2032	Interrupteur mural	1	1	52x52	60.3x60.3
RTN-SR2858K4-CCT	Avec pile/batterie	CR2032	Interrupteur mural	1	1	52x52	60.3x60.3



	Selectable Current	250mA	300mA	350mA	400mA	450mA	500mA	600mA	700mA
Output	DC Voltage Range	8-48V	8-48V	8-48V	8-48V	8-48V	8-48V	8-48V	8-48V
	Selectable Current	800mA	900mA	1000mA	1100mA	1200mA	1300mA	1400mA	1500mA
	DC Voltage Range	8-48V	8-48V	8-48V	8-46V	8-41V	8-38V	8-35V	8-33V
	Rated Power	50W							

8 RUE JOHANNES BRAHMS
63200 RIOM FRANCE

NOTICE D'UTILISATION

DALI DT6 & DT8 TNW

CENTRIC

• **Interface CENTRIC:**

Gestions et scénarios programmables via interface DALI

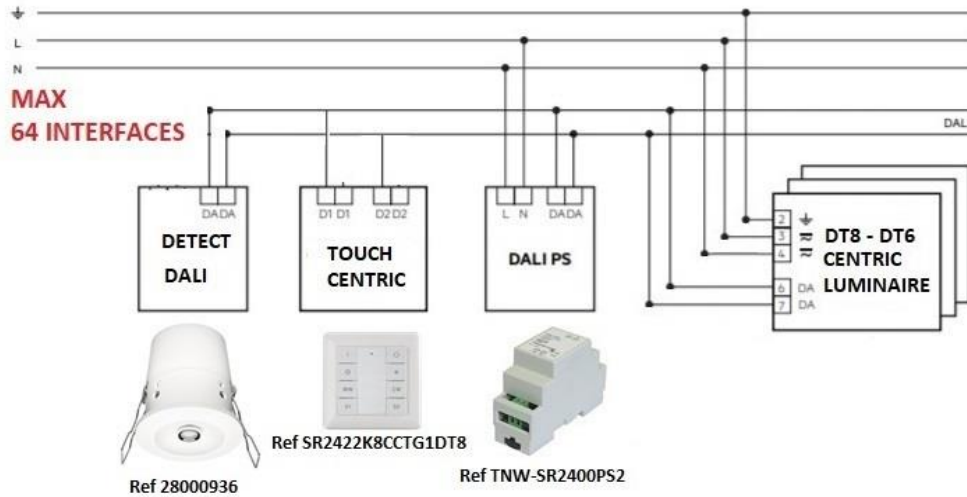
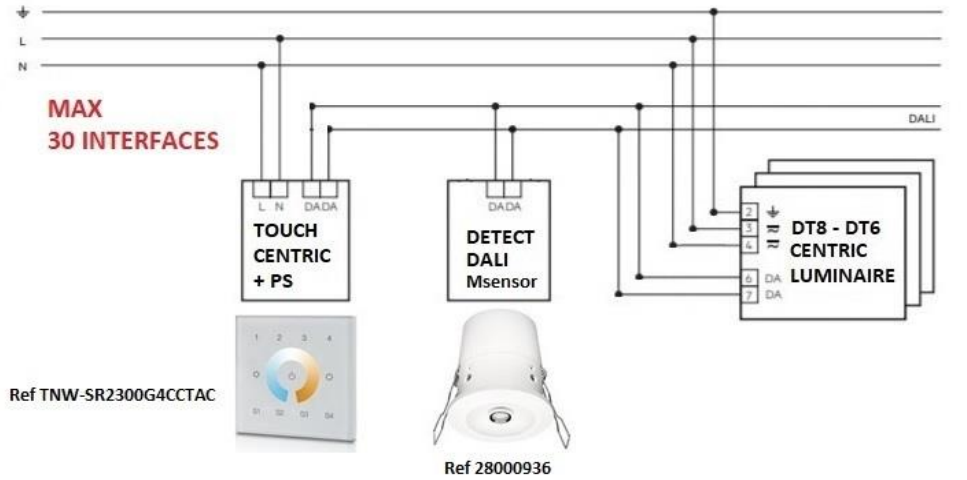
Possibilité de commander le système via le logiciel masterconfigurator et interfaces de commande type écran de contrôle:

DALI x/e-touchPANEL 28000005 + DALIUSB & DALI PS1 (gestion de scénarios)

DALI TOUCHPANEL02 28000022 + DALIUSB & DALI PS1 (Sélection de 3 température de couleur)

DALI TNW-SR2422K4CCTAC + DALI PS TNW-SR2400PS2

DALI TNW-SR2300G4CCTC + DALI PS TNW-SR2400PS2



NOTICE D'UTILISATION

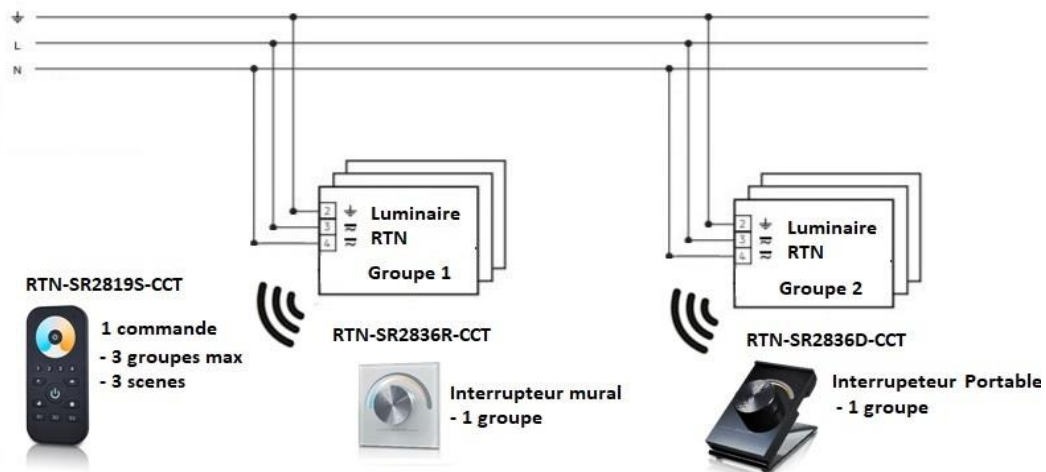
RTN

• Interface CENTRIC:

Gestions et scénarios programmables via Radio fréquence

Possibilité de commander 1 luminaire avec 8 interfaces

Chacune des interfaces fonctionne avec pile et ne nécessite pas d'alimentation



Adressage entre interrupteur et Driver

- Appuyer sur le bouton "learning Key" sur le driver
- Effectuer une rotation gauche-droite sur l'interrupteur

Fonctionnement

- Marche-arrêt: 1 clic sur le rotor
- Changement mode CCT ou gradation : 2 clics rapide sur le rotornosite



Adressage entre interrupteur et Driver

- Appuyer sur le bouton "learning Key" sur le driver
- Effectuer une rotation gauche-droite sur la roue de changement de CCT

Sélection de scène

- Appuyer sur la roue de changement de CCT
- Maintenir appuyer sur le numéro de scène sélectionné

- Appuyer sur on/off

- Allumer et éteindre le luminaire

Sauvegarde de scène

- Choisir sa scène et appuyer sur S1 ou S2 ou S3