

Application Casambi

Bref guide de l'utilisateur

Version 2
08.01.2019

iNET - CASAMBI

www.casambi.com
www.electraworld.fr



Sommaire :

Présentation des commandes CASAMBI

Première utilisation

Gestes basiques

Galerie

Scènes et animations

Minuteries

Xpress

Détecteur INET

Module TNW DT8

Réseaux et partage

Dissocier un luminaire

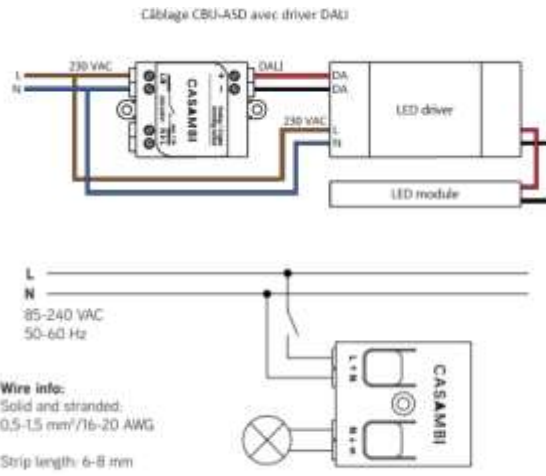
Dissocier Xpress

Extra

- **Commutation avec un détecteur de mouvement**
- **Commutation avec un interrupteur standard**
- **Commutation avec un interrupteur poussoir**
- **Accès a distance via une passerelle**
- **Réinitialiser le réglage usine du module**



Branchement d'un module Casambi



Présentation des commandes CASAMBI

- Commande on/off
- Variation intensité lumineuse
- Réglage la température de couleur (mode TNW)
- Gestion RGB
- Réglage du temps de fondu (allumage / extinction)
- Programmation minuterie, mise en route en fonction des jours semaines, dates ainsi que du lever et coucher du soleil.

- Visuel des espaces, prise de photos des pièces, avec dispositions des luminaires permettant l'adressage.
- Groupement des luminaires entre eux
- Applications de 1/plusieurs scénarios par groupe.
- Configuration, enregistrement et sélection des scenarios
- Applications d'animation sur 1/plusieurs groupes
- Utilisation de détecteur de mouvement.
- Utilisation de bouton poussoir

- Réglage de la puissance du signal bluetooth pour la géolocalisation
- Etat du système en temps réel.
- Mise à jour du système sans fils



Première utilisation

L'application Casambi" est assez facile à utiliser. Suivre les instructions pour la mise en place d'une installation de luminaires équipés du système iNET - CASAMBI:

1. Télécharger l'application « CASAMBI » depuis la Google Play Store ou l'Apple App Store.
2. Allumer l'ensemble des luminaires que vous souhaitez configurer.
3. Lancer l'application.
4. L'application Casambi détectera automatiquement l'ensemble des luminaires dans le champ d'action (20 à 40m en fonction du milieu).
5. Vous pouvez changer le profile du module, pour cela appuyer sur l'icone et cliquer sur « CHANGER de profile » (Voir rubrique DT8)
6. Appuyez sur « Connecter toutes les lampes » ou choisier les luminaires que vous souhaitez associes au dispositif.
7. L'application Casambi ajoutera automatiquement tous les périphériques détectés au réseau et ouvrira l'onglet « Luminaires ».

Astuce : si vous voulez permettre l'usage de vos luminaires par des autres utilisateurs, aller sur la section « Réseaux et partage » de ce document.

Gestes basiques

Gestes basics lors de la première prise en main de l'application.



- **Allumer/éteindre un luminaire :** Appuyer brièvement sur l'icône de la lampe/module pour allumer et éteindre le luminaire
- **Variation de l'intensité :** Appuyer votre doigt sur l'icône et faites-le bouger de gauche à droite pour régler le niveau d'illumination
- **Variation de la température de couleur (version TNW) :** Appuyer votre doigt sur l'icône >2ec et faites-le bouger de haut en bas pour varier la température de couleur entre blanc froid et blanc chaud ou de gauche a droite selon les versions.
- **Changement de la couleur (Version RGBW) :** Appuyez votre doigt sur l'icône >2sec, une palette de couleur apparaitra sur votre ecran. sur le réglage du luminaire pour changer la couleur, sélectionner celle choisi.



Galerie

La Galerie chez Casambi est la manière la plus naturelle de régler vos luminaires. Prenez une photo de la pièce où sont installés vos luminaires, et placez les commandes de lampes directement sur la photo.

Avant de commencer, prendre une photo de la pièce en s'assurant de la bonne visibilité des luminaires à configurer.



1. **Ajouter une photo** : dans l'onglet Galerie, appuyer sur « modifier », ensuite appuyer sur « + », puis ajouter la photo depuis la galerie de votre mobile.
2. **Ajouter des régleurs aux luminaires** : Appuyez sur « + », adresser les luminaires avec leurs modules (faite glisser les modules sur la photo)
3. **Validation** : Après avoir ajouté des modules sur les luminaires, appuyez sur « Fini ».

Maintenant vous pouvez régler vos luminaires visuellement depuis la photo.

Pour les gestes de base, touchez et faites glisser votre doigt sur les boules

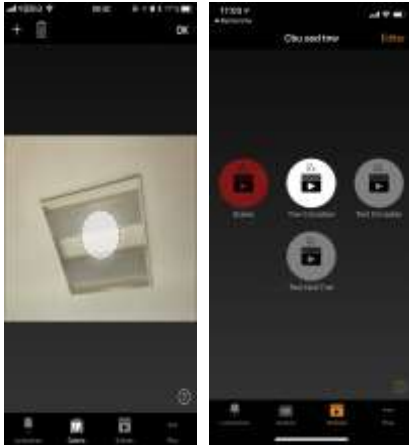


Scènes et animations

Une scène est un ensemble de commandes de niveau d'éclairage qui a été paramétré en tant que scène.

Les scènes peuvent être activés et désactivés à tout moment via l'interface, manuellement ou bien en les programmant (minuterie).

Il est possible de régler plusieurs luminaires avec une seule touche pour créer une ambiance confortable.



1. **Création de scène :** Aller sur l'onglet « Scènes », Appuyer sur « Ajouter scène » et renseigner le nom de la scène. Sélectionnez l'option « Ajouter scène ».
2. **Ajout de luminaire :** Sélectionner un ou plusieurs modules
3. **Configuration de la scène :** Configurer les réglages sur les icônes, pour (CF réglage basic). Vous pouvez régler les luminaires individuellement ou avoir le même niveau de couleur pour tous avec le régleur « Luminaires en scène ».
4. **Validation :** appuyer sur « ok » / « Retour
5. **Activation de la scène :** Appuyer sur l'icône correspondant, la scène sera prise en compte lors que l'icône se blanc

Dans l'onglet « Scènes », il est possible de créer des animations. Les animations ou scènes dynamiques sont un type spécial de scène pour une transition entre scènes. Elles peuvent aussi être utilisées comme si elles étaient des scènes normales. Vous pouvez aussi répéter une animation.

Cette partie concerne les luminaires équipés de module TNW ou RGB.

1. **Création d'une animation :** Appuyer sur « modifie » dans le coin en haut à droite et après sur « + ». Renseigner un nom à votre animation et appuyer sur « Ajouter une animation ». Ajouter la scène correspondante,
2. **Ajout d'une scène correspondant à l'animation :** Appuyer sur ajouter une scène, sélectionner la scène et appuyer sur « OK »
3. **Ajout effets d'animation :** Vous pouvez en ajouter des scènes et délais d'animation. Par exemple :
 - Ajouter scène rouge, temps de fondu 10 secondes
 - Ajouter 1 min d'attente
 - Ajouter scènes bleue, temps de fondu 10 secondes

Avec ce paramètre d'animation, le rouge s'activera en 10 secondes, restera active pendant 1min, passera en fondu sur la couleur bleu en 10sec.

4. **Répéter l'animation :** appuyer sur « Paramètres généraux », sélectionner l'option si vous souhaitez répéter l'animation.
5. **Validation :** Lorsque vous aurez terminé, appuyer sur « Fini ».



Minuteries

Avec la minuterie, vous pouvez créer une liste de minuteries pour allumer ou éteindre des scènes ou animations selon une plage horaire déterminé, en fonction des jours de la semaine, de dates spécifiques ou bien en fonction du lever/coucher du soleil (la fonction localisation devra être active).



1. **Sélection d'une commande minuterie** : Dans l'onglet « Plus d'options », sélectionner « Minuteries ». Appuyer sur « + »
2. **Réglage de la minuterie** : Sélection l'heure, dates ou les luminaires doivent s'activer ou se désactiver. Régler le temps de fondu souhaitez
3. **Sélection de la scène** : Appuyez sur « ajouter une scène » et sélectionner celle souhaite. Plusieurs scènes peuvent fonctionner sur plusieurs minuteurs
4. **Validation** : appuyer sur « ok » / « Retour
5. **Activation de la scène** : Appuyer sur l'icône correspondant, la scène sera prise en compte lors que l'icône se blanc



Xpress

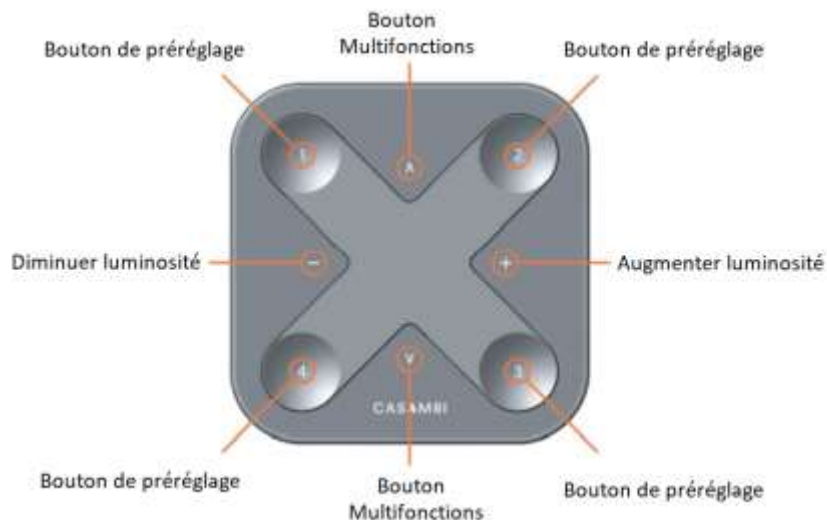
Casambi Xpress est un interrupteur sans fil qui donne de la flexibilité pour le design intérieur. Il peut être configuré à l'aide de l'application Casambi.

L'interrupteur est livré avec une plaque magnétique qui peut être fixée sur le mur et une batterie Lithium-ion CR 2430.

1. **Mise en service XPRESS :** Ouvrir l'application, appuyer sur n'importe quelle touche de l'interrupteur. L'application Casambi détectera automatiquement l'interface. Appuyer ensuite sur « Ajouter à mon réseau » ou « Utiliser ». Si l'appli Casambi ne trouve pas l'Xpress automatiquement, merci de lire la section « Séparation » ci-dessous.
2. **Gestion de scène avec XPRESS :** Appuyer sur « Plus d'options », appuyez sur « Interrupteurs » pour ajouter à la commande les scènes que vous souhaitez contrôler avec l'interrupteur.

Vous pouvez assigner une scène, un groupe, un luminaire, tous vos luminaires ou un élément séparément à chacun des boutons. Certaines options peuvent ne pas être disponibles pour tous les luminaires. (RGB – CCT)

Les différentes commandes de l'interrupteur



Augmenter et diminuer l'intensité lumineuse :

- Variation de l'intensité lumineuse uniforme.

Boutons multifonction :

- Modifie la température de couleur (tous les 25 Kelvin)
- Modifie le rapport indirect/direct

Bouton de pré-réglage :

- Commande individuelle de lampe



Notice utilisation gamme INET

- Commande d'un groupe de lampes
- Commander l'ensemble des lampes
- Sélections de scènes
- Sélections d'animation

En bas de page, vous pouvez voir les options de configuration et la batterie de l'interrupteur.

Après avoir configurés les boutons, ils régleront une scène, luminaire, groupe ou élément. Avec les boutons + ou – vous pouvez faiblir l'élément sélectionné.

Si vous appuyez sur + et – simultanément pour 1 seconde, vous pouvez éteindre tous les luminaires du réseau.

Si vous ne pouvez pas trouver Xpress dans Interrupteurs et l'application Casambi ne le reconnaît pas comme un nouveau dispositif, il s'agit peut-être que Xpress est déjà installé dans un autre réseau. Merci de voir la section Xpress pour obtenir des renseignements.



Détecteur INET

Les détecteurs INET series communique avec les autres interfaces INET CASAMBI sans fils.

Les interrupteurs doivent être alimenter au réseau 220-240V.

Ils doivent être configuré à l'aide de l'application Casambi ou équivalence afin d'être rajouter sur une/des scène(s) existante(s).

Attention de bien utiliser le niveau de hiérarchie pour que la détection soit bien prise en compte.



Mode TNW DT8 pour les modules DALI/1-10V



Votre module peut être configuré pour une utilisation sur Driver DT8
Pour cela il faut changer le profil sur le module lors de l'association du module.


1. Allumer l'ensemble des luminaires que vous souhaitez configurer.
2. Lancer l'application.
3. L'application Casambi détectera automatiquement l'ensemble des luminaires dans le champ d'action (20 à 40m en fonction du milieu).
4. Avant d'associer un module, double cliquer sur la photo du module et choisir « Changer de profil »



5. Choisissez le profile bDM (DT8Dim, TW)
6. Appuyez sur « Connecter toutes les lampes » / associe le module
7. L'application Casambi ajoutera automatiquement tous les périphériques détectés au réseau et ouvrira l'onglet « Luminaires ».

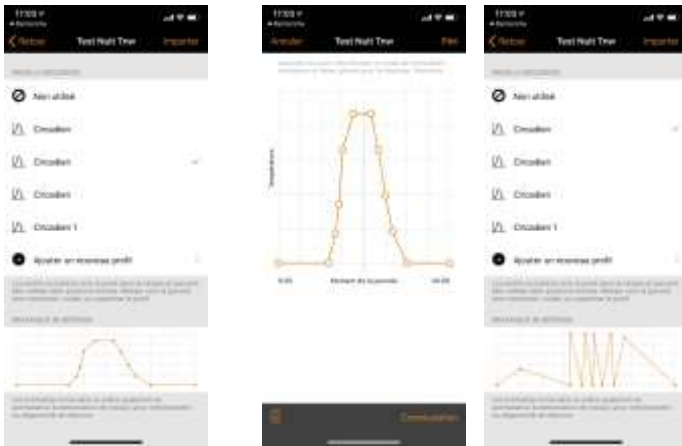
Creation d'une scène de cycle circadian :



1. **Création de scène** : Aller sur l'onglet « Scènes », Appuyer sur « Ajouter scène » et renseigner le nom de la scène. Sélectionnez l'option « Ajouter scène ».
2. **Ajout de luminaire** : Sélectionner un ou plusieurs modules/luminaires
3. **Configuration du mode Circadian** :
 - A) Sur le bas, cliquer sur l'icône ressemblant à un graphique 



Notice utilisation gamme INET



- B) Ajout d'un nouveau profile :
Cliquez sur ajout d'un nouveau profile et entrez son nom.
- C) Pour changer les paramètres du cycle cliquez sur le graphique
- D) Sélectionner votre cycle
- E) Appuyez sur Retour



- 4. **Activation de la scène** : Appuyez sur l'icône correspondant, la scène sera prise en compte lors que l'icône deviendra blanche
- 5. Vous pouvez associer une minuterie, détecteurs ou module Xpress, Pour cela voir les rubriques correspondantes



Réseaux et partage

Si vous voulez pouvoir configurer vos luminaires avec plusieurs interfaces (Téléphone, tablette), Veuillez modifier les paramètres de partage de réseau. Par défaut le réseau ne se partage pas, et se garde dans le dispositif où il a été créé.

1. Dans l'onglet « Plus d'options », sélectionnez « Installation de réseau » et « Paramètres de partage ».
2. Appuyez sur « Partager » pour ouvrir l'écran « Mode partage ».
3. Il y a 4 modes de partage : Non partagé, Administrateur seulement, Protégé par mot de passe et Ouvert. Pour ces dernières trois options, le réseau sera téléchargé dans un serveur *cloud*, pour y accéder depuis des autres dispositifs.
4. Ajoutez un courriel et un mot de passe pour le réseau. Un courriel est nécessaire pour accès à distance et la remise du mot de passe.
5. Confirmez vos paramètres avec « Enregistrer ».

Associer un luminaire / dissocier le luminaire

Peut-être vous aurez besoin d'éliminer un luminaire d'un réseau si vous voulez l'ajouter à un autre. Des luminaires compatibles avec Casambi ne peuvent être que dans un seul réseau par luminaire.

Si l'application Casambi ne trouve pas un luminaire après allumer ceci, peut-être il s'agit que le luminaire appartient à un réseau auquel votre dispositif n'a pas d'accès. Dans ce cas, le luminaire doit se séparer du réseau pour que vous puissiez le contrôler.

Pour séparer un luminaire, sur l'écran « Dispositifs à proximité » dans l'onglet « Plus d'options », appuyez sur le luminaire à séparer et sélectionnez « Séparer dispositif ». Vous pourrez séparer le luminaire si vous avez des droits d'accès au réseau.

Si vous n'avez pas les dits droits d'accès, vous devrez avoir accès à l'interrupteur du luminaire pour le séparer. Appuyez sur « Séparer dispositif » et l'application ouvrira l'écran « Séparer ». Appuyez sur « Commencer », et faites bouger l'interrupteur vers la position Éteindre et après encore sur Allumer pour séparer le luminaire. Vous devrez recevoir un message vous informant que le dispositif a été séparé.

Dissocier Xpress

Si vous avez besoin de séparer Xpress du réseau, suivez ces instructions :

1. Sur l'écran « Dispositifs à proximité » (Plus d'options – Dispositifs à proximité),
2. Appuyez sur deux boutons Xpress simultanément.
3. Appuyez sur Xpress quand il apparaîtra dans la liste « Dispositifs à proximité ».



Notice utilisation gamme INET

4. Sélectionnez « Séparer dispositif ».
5. Dans l'écran suivant, appuyez sur « Commencer »
6. Appuyez sur un bouton Xpress pour séparer l'interrupteur.

Merci de vous assurer qu'il y aura au moins une lumière LED couleur ambre sur l'Xpress quand vous séparerez le dispositif. Vous devrez réaliser la procédure bien rapidement avant que l'Xpress s'éteigne-t-il (pas de lumières LED allumées).

