

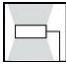
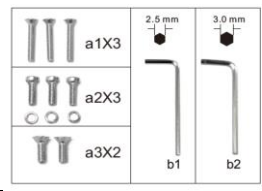

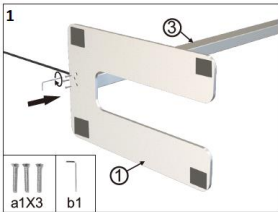
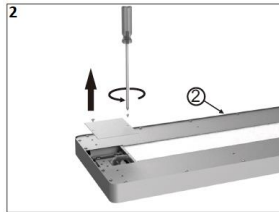
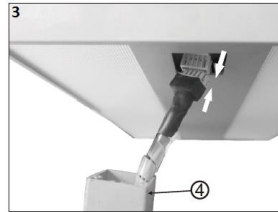
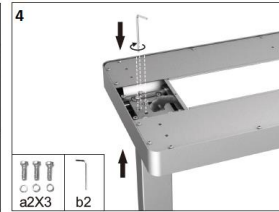
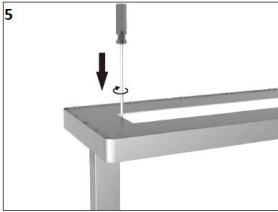
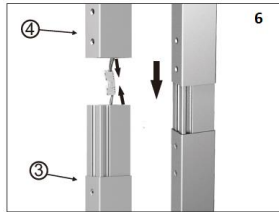
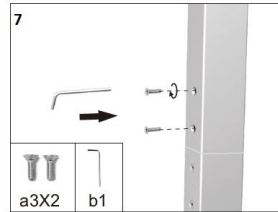
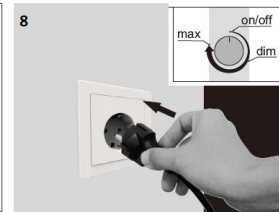


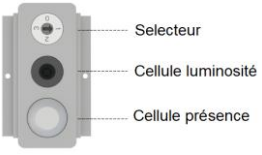
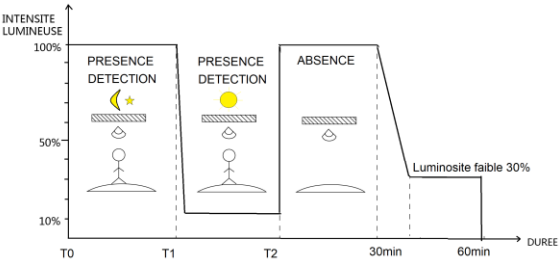


| NOTICE D'UTILISATION | | KAZAN | |
|---|--|--|--|
|    | | Tension d'alimentation: 220-240V~ +/- 6% Fréquence : 50/60Hz [30] 3000K - [40] 4000K - [50] 5000K [GRAM] Détecteur présence et luminosité | |
| EN60598-1 EN60598-2-4 EN62493 EN62471-RG0 EN61000-3-2 EN61000-3-3 EN55015 EN61547 | | | |
|   | | Conditionnement Livré en Kit 1ctn 14.5kg - 121x36x16cm - socle (1) - Luminaire (2) - Pole (3-4) - Accessoires de montages (5) | |
| AVANT DE COMMENCER LES BRANCHEMENTS COUPER L'ALIMENTATION ELECTRIQUE | | | |
| Le luminaire doit être installé sur une surface horizontale et plate et sans être obstrué. Installation en intérieur uniquement | | | |
| Suivre les 8 étapes pour assembler le produit L'ensemble des outils sont livrés dans le sachet des accessoires | | | |
|         | | | |
| Entretien et fin de vie | | | |
|  Ce symbole indique que ce produit ne doit pas être mis au rebut avec les déchets ménagers classiques selon la législation européenne 2012/19/EU. Pour limiter les risques pour l'environnement et la santé entraînés par le rejet non contrôlé des déchets et afin de promouvoir une réutilisation de ces matériaux, les produits doivent être recyclés. Pour cela, utilisez les réseaux de collectes de votre région ou prenez contact avec votre revendeur. | | | |
| Maintenance du luminaire: 1) Couper l'alimentation électrique 2) Avec un tissu antistatique sec, dépoussiérer le diffuseur et l'enveloppe sans ouvrir le produit. <i>Ceci peut garantir un meilleur rendement et réduire la consommation du luminaire.</i> | | Fin de vie: 1) Couper l'alimentation électrique. 2) Enlever le(s) luminaire(s) de son support de fixation 3) Rapprochez-vous de votre mairie pour localiser les centres de collectes | |
|  Les modules LED équipant le produit ne peuvent faire l'objet d'un remplacement par l'installateur et l'utilisateur. Seul le fabricant ou un organisme autorisé par celui-ci sont habilités à effectuer le remplacement. Le Fabricant se garde le droit de remplacer le module défectueux gracieusement. | | | |
| Ce produit doit être installé par une personne qualifiée. S'assurer de la compatibilité des produits suivant son environnement. La mise en œuvre de l'appareil doit se faire selon les règles de l'art. Nous déclinons toutes responsabilités et nous nous réservons le droit d'annuler la garantie du luminaire en cas d'installation non conforme, ne respectant pas les préconisations, ou modifiant les caractéristiques de l'appareil. Conserver ce document pour toute utilité future. | | | |
| 8 RUE JOHANNES BRAHMS 63200 RIOM FRANCE | | | |

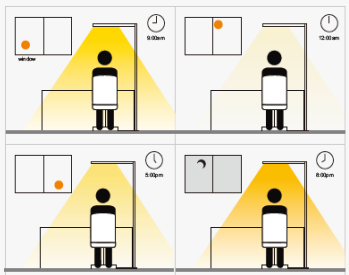
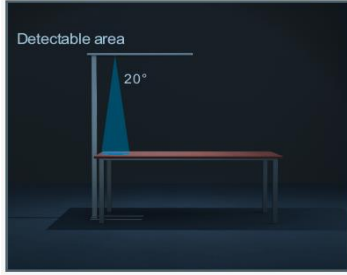
NOTICE D'UTILISATION

KAZAN - version détecteur DETPIR-KAZAN

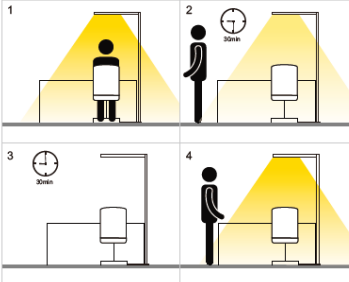
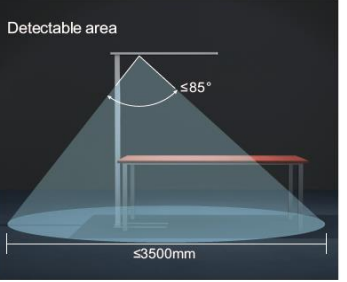
REGLAGES DU DETECTEUR

| | | |
|--|--|---|
| <p><u>Caractéristiques techniques</u></p> <p>Source d'énergie : 30mA (1-10V) Charge max.: 100W 1 seul luminaire Angle de détection : 360°. Portée : 2m pour diamètre 3.50m Temporisation présence : 30mins Seuil déclenchement luminosité : 150lx Luminosité faible : 30% Durée luminosité faible : 30mins Cons. d'énergie veille : env. 0,5W</p> <p><u>4 modes de fonctionnements :</u> (rotation sur le selecteur)</p> <p>0 = Présence et luminosité désactivé 1 = Présence ON - luminosité OFF 2 = Présence ON - luminosité ON 3 = Présence OFF - luminosité ON</p> | <p><u>Principe de fonctionnement</u></p> <p>Le capteur est un détecteur de présence et luminosité. Le capteur détecte la présence d'un individu et déclenche ensuite la commande « allumage de la lampe », la luminosité varie en fonction de l'éclairage.</p>  | <p><u>Schema presence et variation flux lumineux</u></p>  |
|--|--|---|


Mode luminosité

| | | |
|--|---|--|
| <p>Le flux et consommation du luminaire varie en fonction de la luminosité de l'environnement.</p> <p>Lorsque la luminosité augmente la puissance et le flux lumineux du luminaire diminuent. Cela permet de maintenir un niveau de lux constant sur la surface de travail et consommer intelligemment.</p> <p>NB: Luminaire équipé d'un driver 1-10V, variation de la luminosité de 100% à 20% du flux.</p> <p>Le mode "luminosité" peut être désactivé sur le selecteur.</p> |  |  |
|--|---|--|

Mode présence

| | | |
|---|--|---|
| <p>La couverture de zone de détection est de 3.5m de diamètre. Cf tableau "detectable asrea"</p> <p>Temporisation : 30mins Luminosité faible : 30% du flux initial Temporisation luminosité faible : 30mins</p> <p>Le mode "présence" peut être désactivé sur le selecteur.</p> |  |  |
|---|--|---|

| | |
|--|--|
| <p><u>Maintenance du luminaire:</u></p> <ol style="list-style-type: none"> 1) Couper l'alimentation électrique 2) Avec un tissu antistatique sec, dépoussiérer le diffuseur et l'enveloppe sans ouvrir le produit. Ceci peut garantir un meilleur rendement et réduire la consommation du luminaire. | <p><u>Fin de vie:</u></p> <ol style="list-style-type: none"> 1) Couper l'alimentation électrique. 2) Enlever le(s) luminaire(s) de son support de fixation 3) Rapprochez-vous de votre mairie pour localiser les centres de collectes |
|--|--|

| |
|---|
| <p> Les modules LED équipant le produit ne peuvent faire l'objet d'un remplacement par l'installateur et l'utilisateur. Seul le fabricant ou un organisme autorisé par celui-ci sont habilités à effectuer le remplacement. Le fabricant se garde le droit de remplacer le module défectueux gratuitement.</p> <p>Ce produit doit être installé par une personne qualifiée. S'assurer de la compatibilité des produits suivant son environnement. La mise en œuvre de l'appareil doit se faire selon les règles de l'art. Nous déclinons toutes responsabilités et nous nous réservons le droit d'annuler la garantie du luminaire en cas d'installation non conforme, ne respectant pas les préconisations, ou modifiant les caractéristiques de l'appareil. Conserver ce document pour toute utilité future.</p> |
|---|

| |
|---|
| <p>8 RUE JOHANNES BRAHMS 63200 RIOM FRANCE</p> |
|---|