

## NOTICE D'UTILISATION

## ATOM - ORION - UNIT - IRIS - IBER - UBER

EN60598-1 EN60598-2-1  
EN61000-3-2 EN61000-3-3 EN55015 EN61547

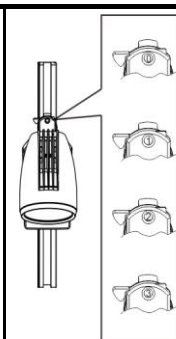
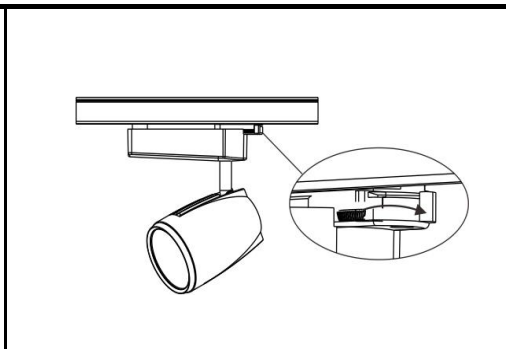
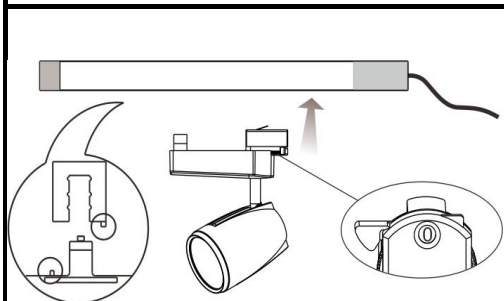


Tension d'alimentation: 220-240V +/- 6%  
Fréquence: 50/60Hz  
CCT: 3000K & 4000K  
IRC: 80 & 90  
Réflecteur: Angle de faisceau 15° - 24° - 36° - 45  
Livré avec adaptateur universelle triphasé.

### AVANT DE COMMENCER LES BRANCHEMENTS COUPER L'ALIMENTATION ÉLECTRIQUE

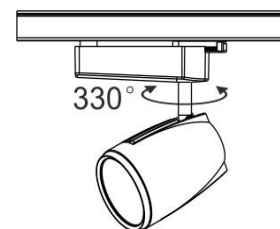
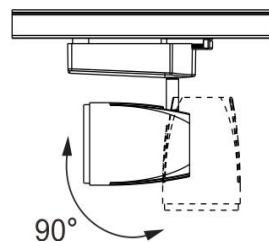
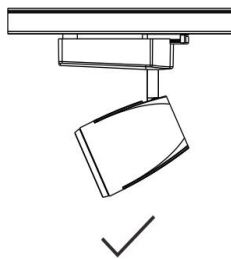
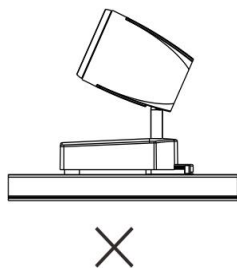
#### Positionner la rotule de l'adaptateur sur la position "0"

Le luminaire doit être installé à une hauteur supérieure de 2.35m du sol;  
Pour une utilisation en intérieur uniquement;




Installation,  
remplacement et  
entretien sur "0"

Positionner la rotule sur  
"1", "2" ou "3".



### Entretien et fin de vie

 Ce symbole indique que ce produit ne doit pas être mis au rebut avec les déchets ménagers classiques selon la législation européenne 2012/19/EU. Pour limiter les risques pour l'environnement et la santé entraînés par le rejet non contrôlé des déchets et afin de promouvoir une réutilisation de ces matériaux, les produits doivent être recyclés. Pour cela, utilisez les réseaux de collectes de votre région ou prenez contact avec votre revendeur.

#### Maintenance du luminaire:

- 1) Couper l'alimentation électrique
- 2) Avec un tissu antistatique sec, dépoussiérer le diffuseur et l'enveloppe sans ouvrir le produit. *Ceci peut garantir un meilleur rendement et réduire la consommation du luminaire.*

#### Fin de vie:

- 1) Couper l'alimentation électrique.
- 2) Enlever le(s) luminaire(s) de son support de fixation
- 3) Rapprochez-vous de votre mairie pour localiser les centres de collectes

Les modules LED ne sont pas remplaçables. En cas de défaillance le produit doit être changé sous réserve d'acceptation du fabricant.

Ce produit doit être installé par une personne qualifiée.

S'assurer de la compatibilité des produits suivant son environnement.

La mise en œuvre de l'appareil doit se faire selon les règles de l'art. Nous déclinons toutes responsabilités et nous nous réservons le droit d'annuler la garantie du luminaire en cas d'installation non conforme, ne respectant pas les préconisations, ou modifiant les caractéristiques de l'appareil. Conserver ce document pour toute utilité future.



8 RUE JOHANNES BRAHMS  
63200 RIOM FRANCE

[www.electraworld.fr](http://www.electraworld.fr)

V022019