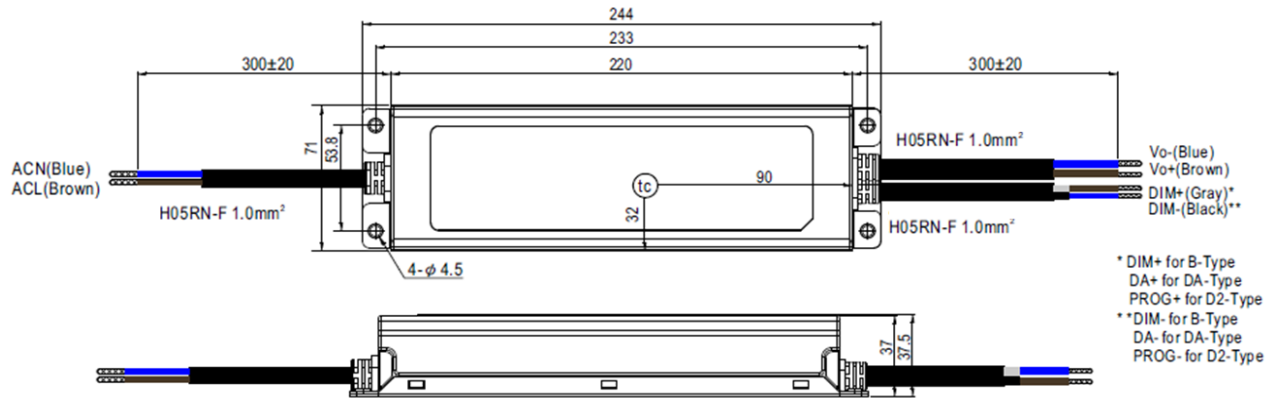


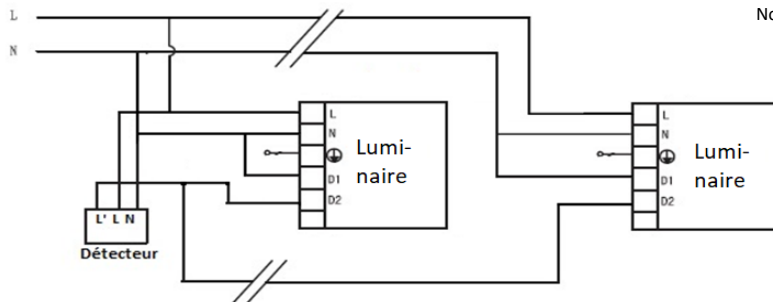
NOTICE D'UTILISATION

CABLAGE DRIVER DALI MEANWELL

Schéma de montage DRIVER ELG DA



Interface détecteur déporté*



Détecteur déporté - à commander séparément.
 Nombre d'élève max - Voir spécifications du détecteur

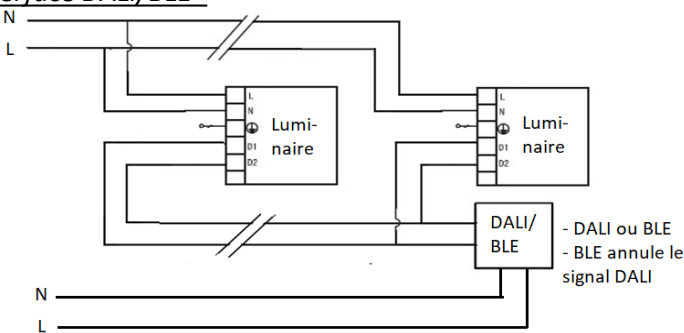
*Interface non fournie

Interface bouton poussoir*

*Non compatible bouton poussoir

**NON COMPATIBLE BOUTON POUSSOIR
 NON COMPATIBLE DALI PUSH**

Interface DALI/BLE*



Interface Dali - à commander séparément.
 Nombre d'élève max - Voir interface DALI/Acuateur.
 Interface BLE - Nous consulter
 1 interface BLE par luminaire - commande sans fils
 VERSION BLE NON COMPATIBLE OTI DALI

*Interface non fournie