

Luminaire LED encastré équipé d'un détecteur IR pour bureaux, salles de conférences, classes scolaires, hopitaux...



COULEUR(S) PRODUIT



DURÉE DE VIE ET GARANTIE

Durée de vie assignée	50000hrs
Garantie	5 ans

NORMES ET RÉGLEMENTATIONS

Marquage CE	CE
Réglementation CE	CEI 60598-1 CEI 60598-2-2 : 2012
Sécurité Photobiologique	CEI 62471 – : 2008 : RGO
Eligible CEE Tertiaire	CEE_BAT-EQ-127
Eligible CEE Résidentiel	CEE_BAR-EQ-110
Eligible CEE Industriel	CEE_IND-BA-116
Compatible surf. inflammable	F

GESTION

Mode de détection	Infra rouge DALI luminosité ambiante - «BEGM» 20min-150lux-3%-10mins
Référence du détecteur	- «BEGM» Msensor 2
Mode gradation	DALI DT6
Interface(s)	Commande encastré BEGA: - Digital [BEGA-SR2300TSDIM] - Analogique [BEGA-SR2400RL-NF] Alimentation: - PS modulaire [TNW-SR2400PS2] - PS3 compact SELV [87500873]

OPTIONS*

Gradation & détection	
Température de couleur	3000K [WW] 5000K [CW]
Indice rendu des couleurs	90 [HCRI] 95 [5]

*Voir synoptique (onglet ressource du site internet)



CARACTÉRISTIQUES GÉNÉRALES

Famille	VENEZUELA DETECT SERIES
Gamme	VENEZUELA DETECT INTELLIGENT IR
Maintenance & entretien	Tissu antistatique; Tissu humidifié
Maintenance & Réparabilité	Driver : Oui / Module : Oui
Tension d'alim. / Fréquence	AC220-240V +/-6% / 50/60Hz
Température de fonctionnement	Ta : -15/+35°C
Type de la source	Module SMD
Marque de la source	Samsung
Indice Mac Adam	Mac adam 3
Durée de vie L80B10 à 25°C	50000hrs
Durée de vie L80B50 à température Max.	35000hrs
Marque du driver	Osram Oti DALI
Cycles de commutation	∞
Taux de défaillance driver à 5000hrs	1%
Taux d'harmonique (A pleine charge)	< 20%
Courant ondulatoire	< 3% à 100%
Résistance pics de tension	L-N:1KV, L-PG: 2KV, N-PG: 2KV
Emplacement driver	Intégré dans le luminaire
Corps	Tôle d'acier laqué peinture époxy
Diffuseur	Méthacrylate
Connexion au réseau électrique	Connecteur 5P 16A 2x repiquages
Luminaires anti-vandale	Non
Accessoires	Filin de sécurité 1.5m
Remarques	Ref [BEGMPS] inclus alimentation PS

DONNÉES TECHNIQUES

Référence	Puis. cons. (W)	Flux sortant (lm)	Lm/w	CCT (K)	IRC (Ra)	Angle de Faisc (°)	Facteur Pf	Courant sortie mA	Couleur	Dimensions (mm)
INC2XLED30NWBEGM	26	3500	135	4000	>80	110	0,96	300	RAL9003	596x596x50
INC2XLED40NWBEGM	32	4200	131	4000	>80	110	0,96	350	RAL9003	596x596x50
INC2XLED40NWBEGMPS	32	4200	131	4000	>80	110	0,96	350	RAL9003	596x596x50

DONNÉES LOGISTIQUES

Référence	EAN	Code HS	Poids unitaire (kg)	Poids carton G.W. (kg)	Qtes / CTN (pcs)	Dimension CTN (cm)
INC2XLED30NWBEGM	3663156035615	9405109890	3,93	4,71	1	62,5 x 62,5 x 10,5
INC2XLED40NWBEGM	3663156035639	9405109890	3,93	4,71	1	62,5 x 62,5 x 10,5
INC2XLED40NWBEGMPS	3663156028839	9405109890	3,93	4,71	1	62,5 x 62,5 x 10,5

GESTION GRADATION

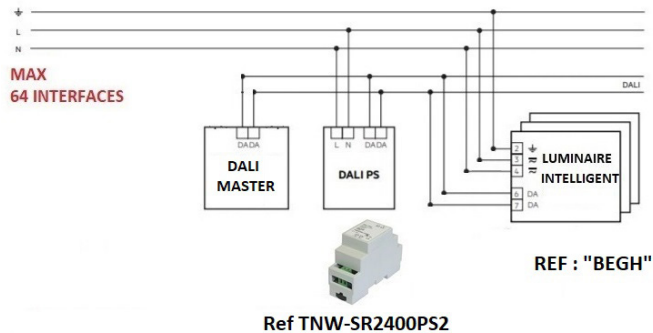
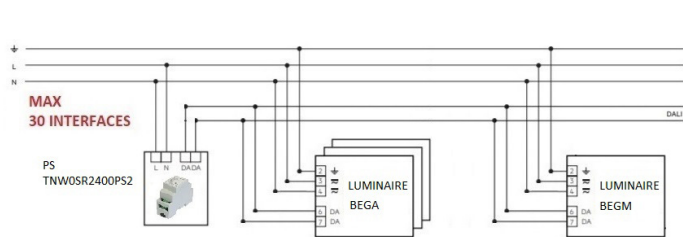
Référence produit	Marque Driver	Gradation	Protocole
INC2XLED30NWBEGM	Oti Dali series	1-100%	Dali, corridor, push
INC2XLED40NWBEGM	Oti Dali series	1-100%	Dali, corridor, push
INC2XLED40NWBEGMPS	Oti Dali series	1-100%	Dali, corridor, push

GESTION DÉTECTEUR

Référence produit	Puiss. veille (W)	Mode de détection	Zone de détection	Nb éleve(s) (qté)
INC2XLED30NWBEGM	<0.5W	IR Présence et luminosité	Max H4m dia 7m (plafonnier)	64 interfaces DALI
INC2XLED40NWBEGM	<0.8W	IR Présence et luminosité	Max H4m dia 7m (plafonnier)	29 interfaces
INC2XLED40NWBEGMPS	<0.8W	IR Présence et luminosité	Max H4m dia 7m (plafonnier)	29 interfaces

DÉTECTEUR RÉGLAGES DISPONIBLES

Référence produit	Distance P=plafonnier A=applique	Temporisation	Detection Luminosité	Temporisation veille	Seuil luminosité faible
INC2XLED30NWBEGM	2-10m	1min - ∞	5-2000lx	on/off - 30sec - ∞	5 -100%
INC2XLED40NWBEGM	2-10m	1min - ∞	5-2000lx	on/off - 30sec - ∞	5 -100%
INC2XLED40NWBEGMPS	2-10m	1min - ∞	5-2000lx	on/off - 30sec - ∞	5 -100%



VERSION PREAVIS

