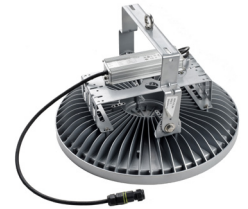


Connecteur de câbles IP68 avec branchement vis pour luminaires étanches...



COULEUR(S) PRODUIT



GARANTIE & RÉGLEMENTATIONS

Garantie	2 ans
Marquage CE	CE
Compatible surface inflammable	F

OPTIONS

Couleur du produit	Noir [B]; Gris [G]
Compatibilité câble	Souple et rigide

Famille produit	SONG TERA GIGA 2 GOLDO 2 SIRIUS 2 CAMUS ASYM CAMUS HYPER HYPER PRO SOLA SOLIS NEMA 2
-----------------	---

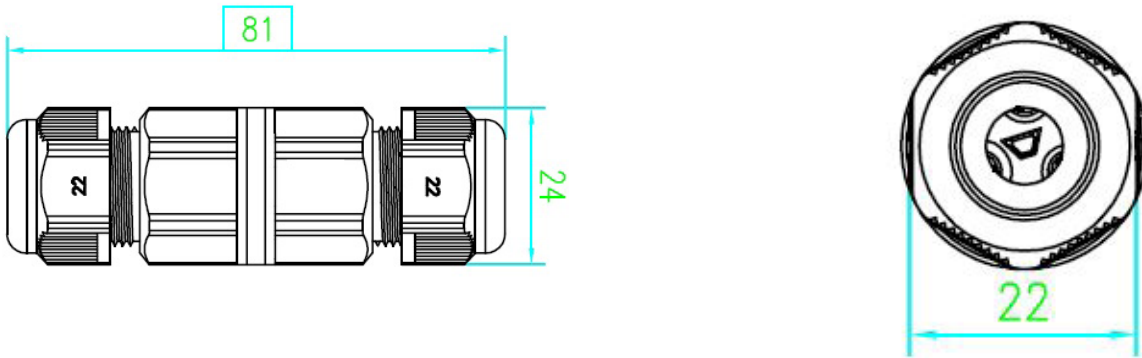
CARACTÉRISTIQUES GÉNÉRALES

Famille	PRORAD
Tension de référence	400V
Tenue aux chocs de surtension	4Kv
Températures de fonctionnement	-35/+65 °C
Corps	Polyamide
Conducteur	Cuivre
Joint d'étanchéité	Silicone
Mode de connexion réseau électrique	Vis 3P max 16A
Repiquage	1x repiquage
Couple de serrage fermeture PE	2,5nm
Longueur dénudage gaine	15-20mm
Longueur dénudage fils	6-8mm
Entretiens	H2O; Tissu antistatique

DONNÉES TECHNIQUES

Référence	Capacité max (A)	Pole	Section fils	Couleur	Dimensions (mm)
PRORAD	16	3P vis	0.75-1.5mm ²	Noir	81x22
PRORAD4P	16	4P vis	0.75-1.5mm ²	Noir	81x22

Diagramme 2D



Notice

