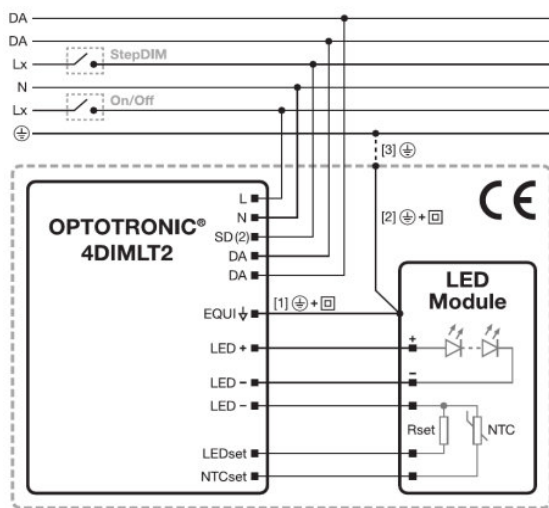


# NOTICE D'UTILISATION

## 4DIM OSRAM

### Schéma de montage DRIVER 4DIM/DALI



DRIVER 4DIM compatible 4 protocoles :

- StepDIM  
Variation de la luminosité à 50% du flux pendant la nuit
- AstroDIM  
Variation de la luminosité en fonction de l'horloge atomique avec ajustement selon l'éclairement du milieu
- MainDIM  
Variation de luminosité via variation de la tension d'alimentation
- DALI  
Interface de gestion et configuration de scène selon protocole standardisé DALI

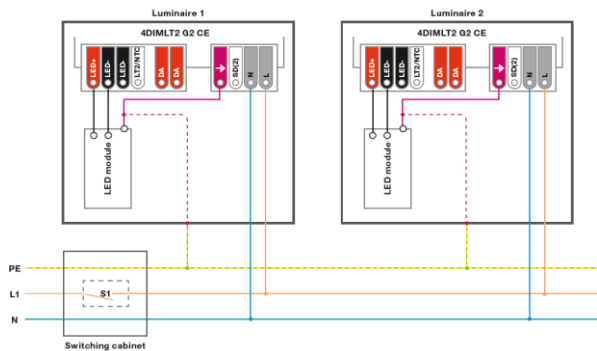


Protections contres les surtensions

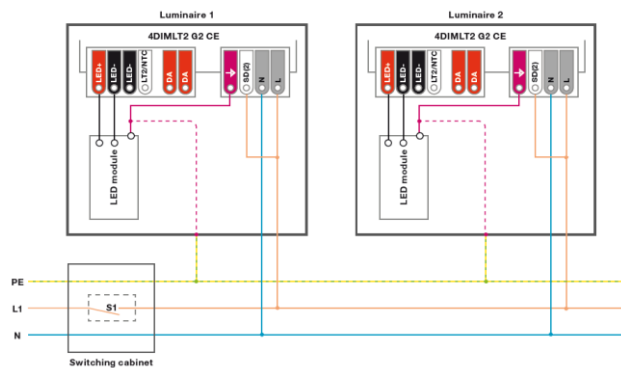
- L/N = 6 kV / 2 Ohm
- StepDIM = 6 kV / 2 Ohm
- L/N et terre = 8 kV / 2 Ohm

Configuration via LEDset, Tuner4TRONIC, SD, SD2  
Câblage d'origine DALI

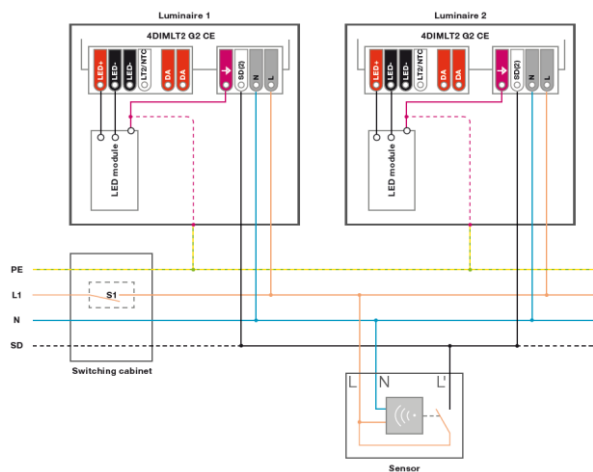
### Câblage ON/OFF



### Câblage ASTRODIM via câblage



### Câblage ASTRODIM via détecteur

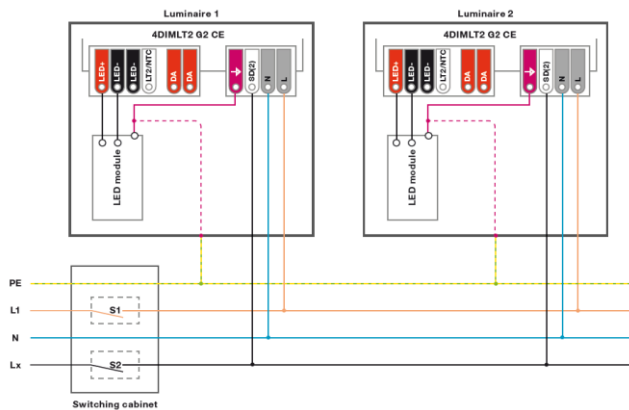


# NOTICE D'UTILISATION

## 4DIM OSRAM

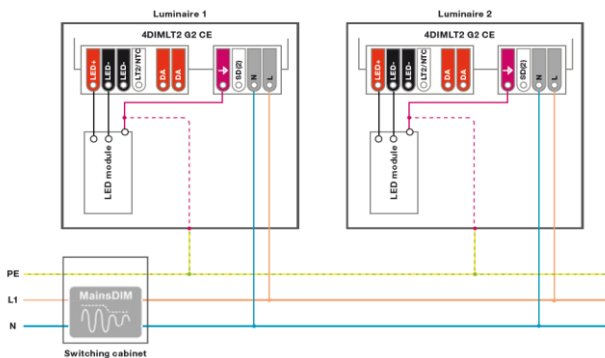
### Schéma de montage DRIVER 4DIM/DALI

#### Câblage STEPDIM



Parameter	Min.	Max.	Default
Nominal level	OFF, 10%	100%	100%
SD level	OFF, 10%	100%	50%
Switch-on fade time	0, 15 s	60min	0 s
Start fade time	0, 2 s	8min	3min
Hold time	0, 15 s	60min	OFF
End fade time	0, 2 s	8min	3min

#### Câblage MainDIM



Parameter	Min.	Max.	Increment	Default
Start voltage	190V	250V	1V	220V
Start level	30%	100%	1%	100%
Stop voltage	170V	230V	1V	180V
Stop level	30%	85%	1%	30%
Start-stop voltage	20V	-	-	-

#### Câblage DALI

