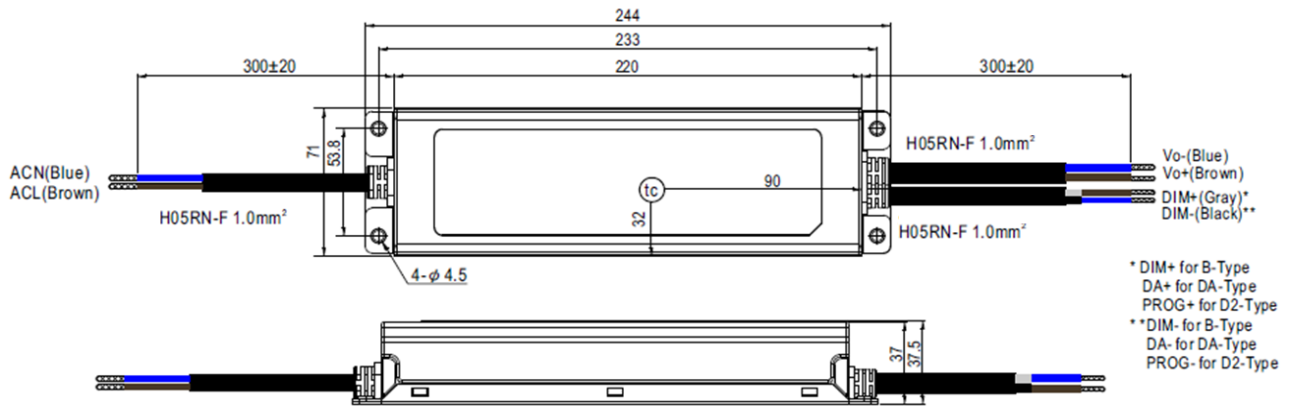


NOTICE D'UTILISATION

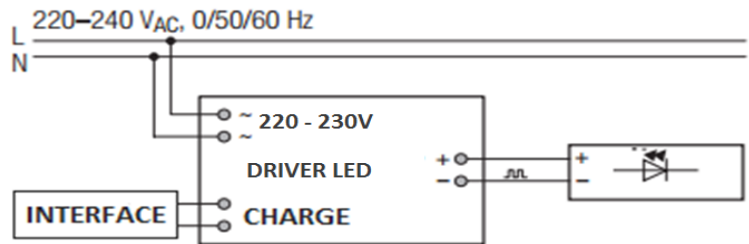
CABLAGE DRIVER DALI MEANWELL

Schéma de montage DRIVER ELG DA



Driver compatible interface Dali et détecteur de présence DALI ou 1-10V.

- Alimentation :
- PS tableau [TNW-SR2400PS2];
 - PS3 compact SELV [87500873]
 - Sur interface de commande TOUCH INTELLIGENT



INTERFACES DISPONIBLES : " VOIR FICHE TOUCH INTELLIGENT

Référence	Consommation	Alimentation de l'interface	Commande	Nombre de groupe	Nombre de scene	Encastrement	Dimensions (mm)
BEGA-SR2300TSDIM	PS BUS DALI 230V	220-240Vac	Digital	4	2	50x50	86x86x29.1
BEGA-SR2400RL-NF	PS BUS DALI 230V	220-240Vac	Manuelle	1	1	50x50	86x86x29.1

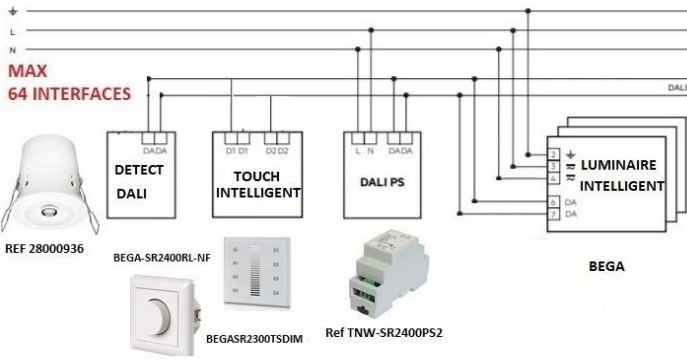
Interface bouton poussoir*

*Non compatible bouton poussoir

**NON COMPATIBLE BOUTON POUSSOIR
NON COMPATIBLE DALI PUSH**

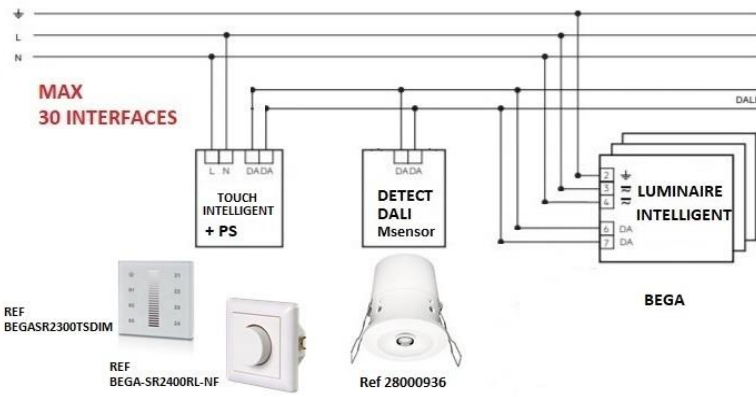
NOTICE D'UTILISATION

CABLAGE DRIVER DALI MEANWELL



Interface DALI*

Interface Dali - à commander séparément.
Nombre d'élève max - Voir interface DALI/Acuateur.
Interface DSI - à commander séparément
Nombre d'élève max - Voir interface DSI
VERSION DSI NON COMPATIBLE OTI DALI
BEGA-SR2300TSDIM
BEGA-SR2400RL-NF



*Interface non fourni

8 RUE JOHANNES BRAHMS
63200 RIOM FRANCE