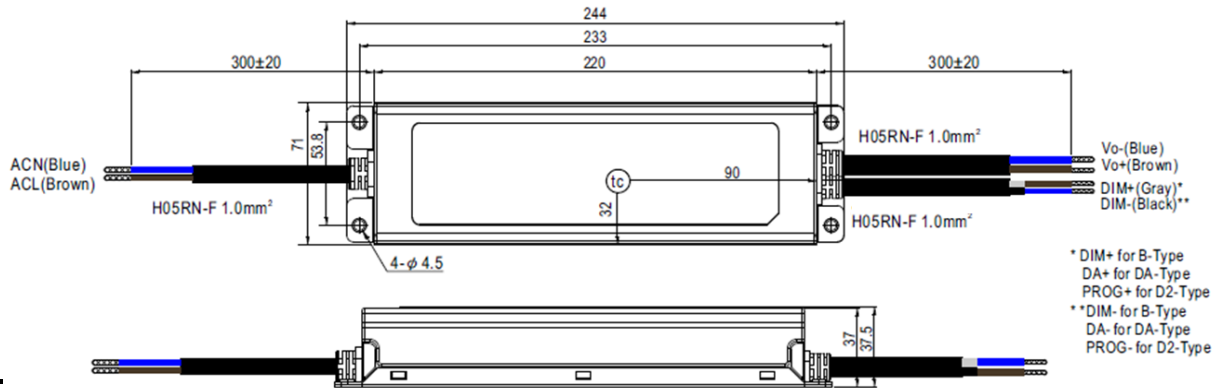
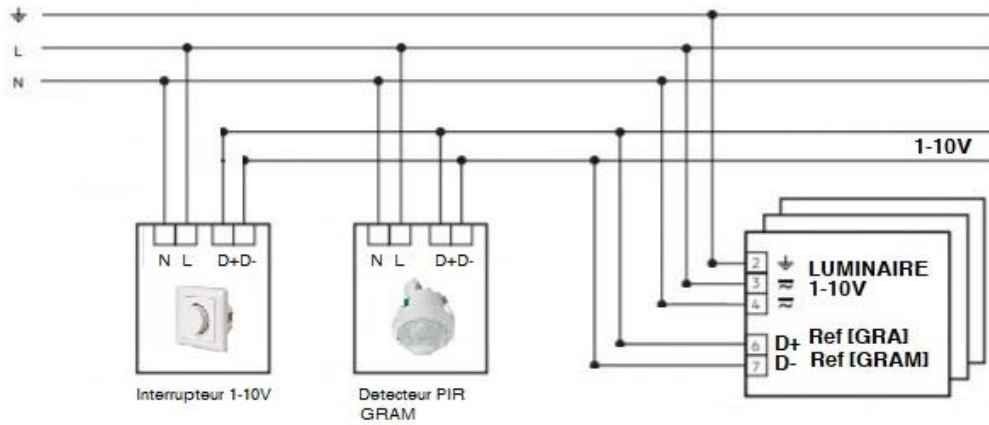


NOTICE D'UTILISATION

DRIVER 1-10V



Utilisation de dimmer 1-10V / 0-10V
Compatible detecteur presence PIR - REF GRAM
Interface non fourni



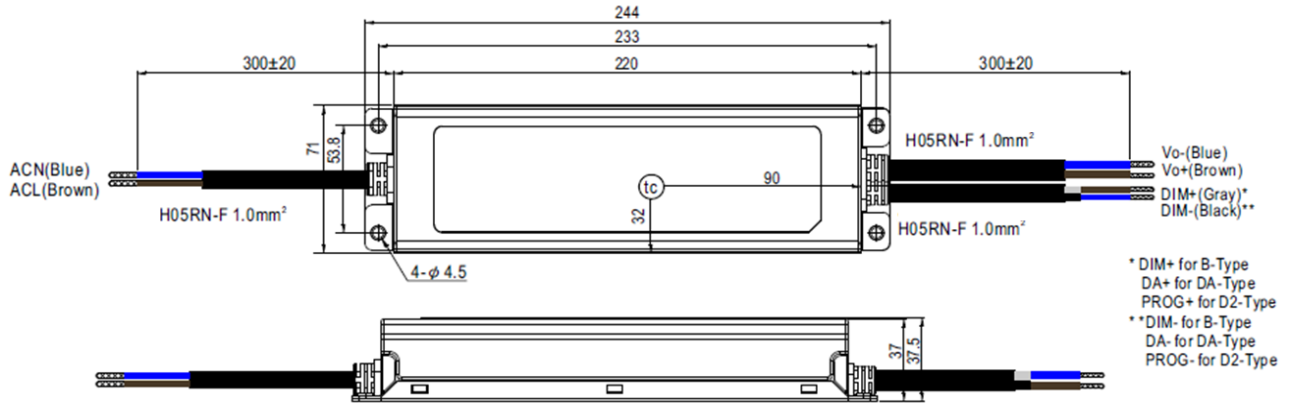
8 RUE JOHANNES BRAHMS
63200 RIOM FRANCE

V112019

NOTICE D'UTILISATION

CABLAGE DRIVER DALI MEANWELL

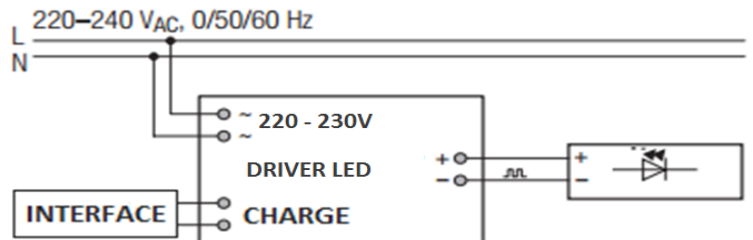
Schéma de montage DRIVER ELG DA



Driver compatible interface Dali et détecteur de présence DALI ou 1-10V.

Alimentation :

- PS tableau [TNW-SR2400PS2];
- PS3 compact SELV [87500873]
- Sur interface de commande TOUCH INTELLIGENT



INTERFACES DISPONIBLES : " VOIR FICHE TOUCH INTELLIGENT

| Référence | Consommation | Alimentation de l'interface | Commande | Nombre de groupe | Nombre de scene | Encastrement | Dimensions (mm) |
|------------------|------------------|-----------------------------|----------|------------------|-----------------|--------------|-----------------|
| BEGA-SR2300TSDIM | PS BUS DALI 230V | 220-240Vac | Digital | 4 | 2 | 50x50 | 86x86x29.1 |
| BEGA-SR2400RL-NF | PS BUS DALI 230V | 220-240Vac | Manuelle | 1 | 1 | 50x50 | 86x86x29.1 |

*Interface bouton poussoir**

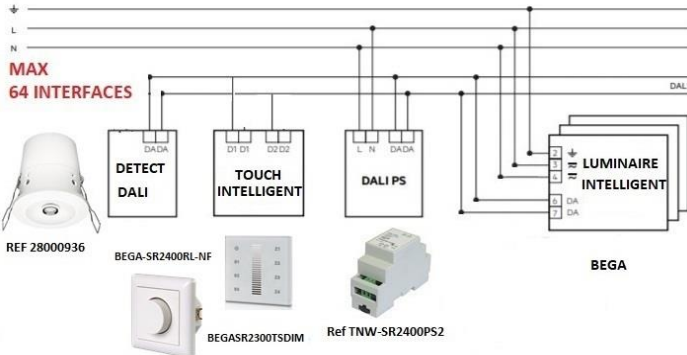
*Non compatible bouton poussoir

**NON COMPATIBLE BOUTON POUSSOIR
NON COMPATIBLE DALI PUSH**

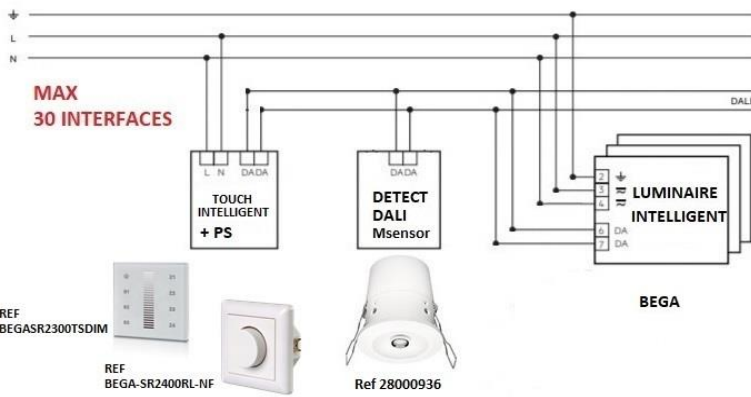
NOTICE D'UTILISATION

CABLAGE DRIVER DALI MEANWELL

Interface DALI*



Interface Dali - à commander séparément.
Nombre d'élève max - Voir interface DALI/Acuateur.
Interface DSI - à commander séparément
Nombre d'élève max - Voir interface DSI
VERSION DSI NON COMPATIBLE OTI DALI
BEGA-SR2300TSDIM
BEGA-SR2400RL-NF



*Interface non fourni

8 RUE JOHANNES BRAHMS
63200 RIOM FRANCE