

NOTICE D'UTILISATION

DALI DRIVER DEPORTE

VERIFIER LA COMPATIBILITE DES INTERFACES

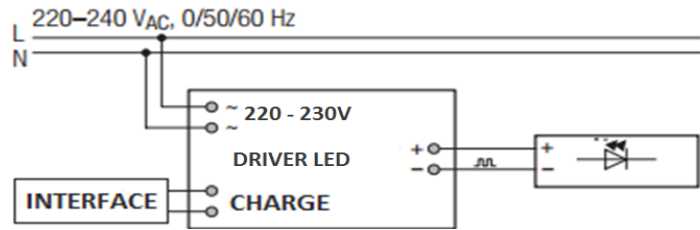
OSRAM - TRIDONIC - PHILIPS

Driver compatible interface Dali, DSI, fonction Corridor/préavis, poussoir, et détecteur de présence/DSI/DALI. Compatible langage KNX, LON et TCP/IP.
Support R2M sur demande version TRIDONIC

Programmations de scénarios et réglages des Driver avec le logiciel MASTER CONFIGURATOR via les interfaces DALI PS1 et DALI USB.

Alimentation :

- PS tableau [TNW-SR2400PS2];
- PS3 compact SELV [87500873]
- Sur interface de commande TOUCH INTELLIGENT



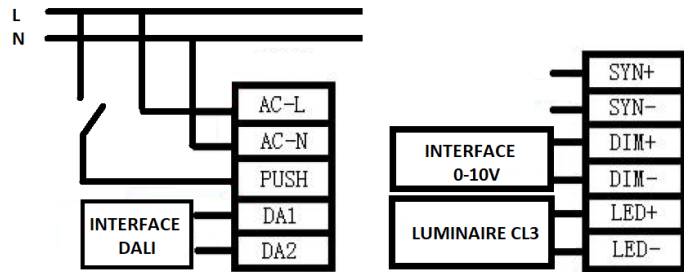
LIFUD

Driver compatible interface Dali, Pused/poussoir, 0-10V

Programmations de scénarios et réglages des Driver avec un logiciel DALI et les interfaces DALI PS1 et DALI USB.
Compatible Synchronous input, et détecteur DALI

Alimentation :

- PS tableau [TNW-SR2400PS2];
- PS3 compact SELV [87500873]
- Sur interface de commande TOUCH INTELLIGENT



INTERFACES DISPONIBLES : " VOIR FICHE TOUCH INTELLIGENT

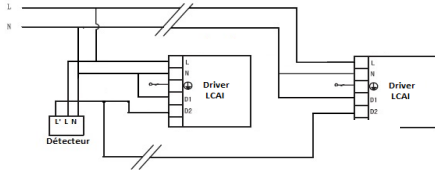
Référence	Consommation	Alimentation de l'interface	Commande	Nombre de groupe	Nombre de scene	Encastrément	Dimensions (mm)
BEGA-SR2300TSDIM	PS BUS DALI 230V	220-240Vac	Digital	4	2	50x50	86x86x29.1
BEGA-SR2400RL-NF	PS BUS DALI 230V	220-240Vac	Manuelle	1	1	50x50	86x86x29.1

8 RUE JOHANNES BRAHMS
63200 RIOM FRANCE

NOTICE D'UTILISATION

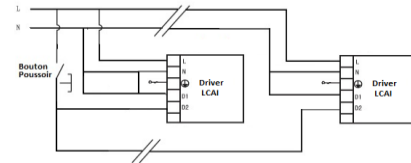
DALI DRIVER DEPORTE

Interface détecteur déporté*



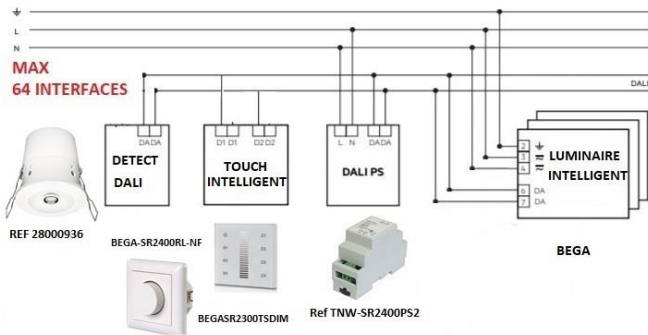
Détecteur déporté - à commander séparément.
 Nombre d'élève max - Voir spécifications du détecteur

Interface bouton poussoir*

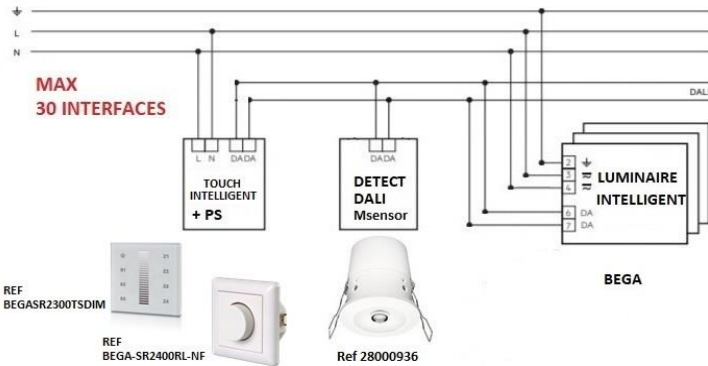


Fonction poussoir - à commander séparément.
 Nombre d'élève max - Voir application

Interface DALI*



Interface Dali - à commander séparément.
 Nombre d'élève max - Voir interface DALI/Acuateur.
 Interface DSI - à commander séparément
 Nombre d'élève max - Voir interface DSI
 VERSION DSI NON COMPATIBLE OTI DALI
 BEGA-SR2300TSDIM
 BEGA-SR2400RL-NF



*Interface non fourni