

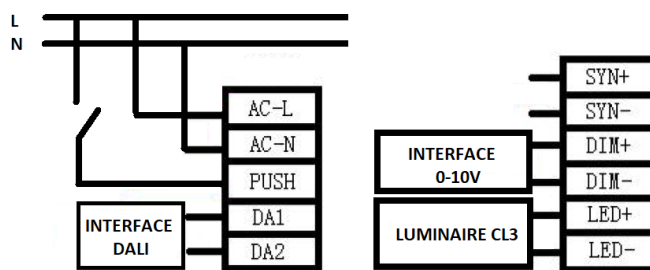
NOTICE D'UTILISATION**DALI DRIVER DEPORTE****VERIFIER LA COMPATIBILITE DES INTERFACES****LIFUD**

Driver compatible interface Dali, Pousd/poussoir, 0-10V
 Programmations de scénarios et réglages des Driver avec un logiciel DALI et les interfaces DALI PS1 et DALI USB. Compatible Synchronous input, et détecteur DALI

Alimentation :

- PS tableau [TNW-SR2400PS2];
- PS3 compact SELV [87500873]
- Sur interface de commande TOUCH INTELLIGENT

Fonction push : Si plusieurs luminaires d'une même zone ne varient pas dans le même sens, il faut resynchroniser le système. Pour cela il faut appuyer pendant 10-15sec sur le bouton poussoir. Le luminaire se synchroniseront a 50% du flux.



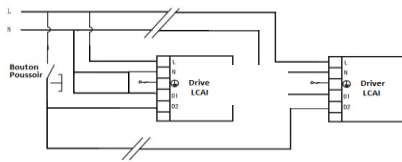
INTERFACES DISPONIBLES : " VOIR FICHE TOUCH INTELLIGENT

Référence	Consommation	Alimentation de l'interface	Commande	Nombre de groupe	Nombre de scene	Encastrement	Dimensions (mm)
BEGA-SR2300TSDIM	PS BUS DALI 230V	220-240Vac	Digital	4	2	50x50	86x86x29.1
BEGA-SR2400RL-NF	PS BUS DALI 230V	220-240Vac	Manuelle	1	1	50x50	86x86x29.1

8 RUE JOHANNES BRAHMS
 63200 RIOM FRANCE

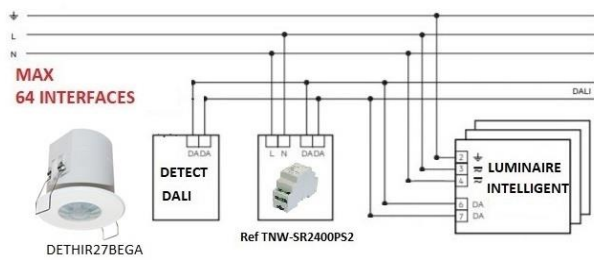
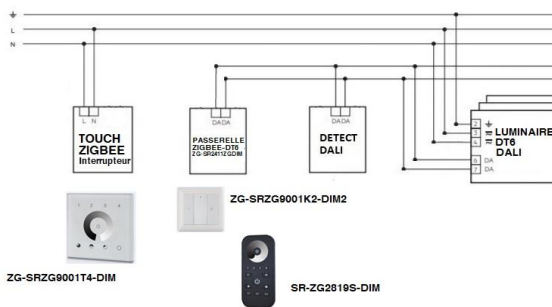
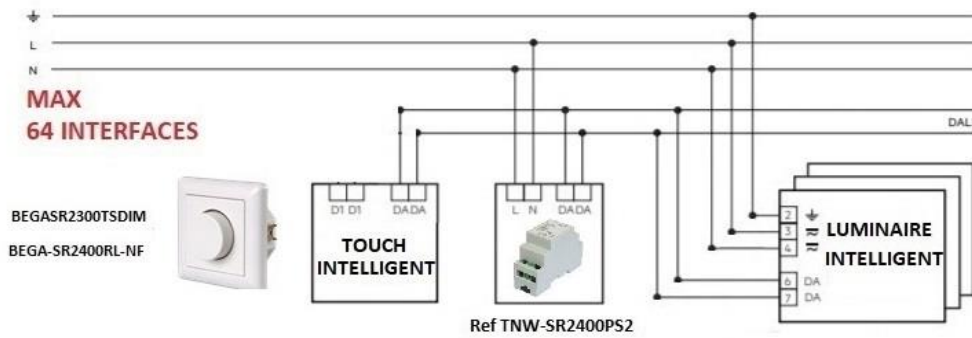
V092020

Interface bouton poussoir*



Fonction poussoir - à commander séparément.
Nombre d'élève max - Voir application

Interface DALI*



*Interface non fourni