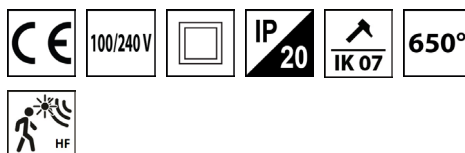


Driver et détecteur hyperfréquence présence et luminosité - 2 en 1 pour intégration dans luminaire...



DETH16V / HT18V-I / HT24V



GARANTIE & RÉGLEMENTATIONS

Durée de vie assignée	50000hrs
Garantie	3 ans
Marquage CE	CE
Réglementation CE	CEI 61058-1 CEI 60950-1
Compatible surface inflammable	F

ACCESSOIRES

Autre option(s)	Poussoir
-----------------	----------

LUMINAIRES COMPATIBLES

Famille produit	Ref «PRE/COR» - PHOBOS - DEIMOS - TITAN - RHEA - MARS - PHOBOS-DEIMOS ECO HO
-----------------	--

CARACTÉRISTIQUES GÉNÉRALES

Produit	Détecteur HF + Driver
Famille	HT16V
Tension d'alimentation	AC100-240V +/-6% 50/60Hz
Température de fonctionnement Ta minimale / maximale	-20/+50 °C
Durée de vie à 25°C	50000hrs
Cycles de commutation	∞
Taux de défaillance du driver à 5000hrs	0,5%
Mode de détection	Hyprefrequence 5.8GHz
Fonction du détecteur	Présence et luminosité
Corps	Polycarbonate
Mode de réglage des données	Selecteur
Position de l'installation	Intégré dans le luminaire
Alimentation et connexion du détecteur	Connecteur Poussoir
Zone de détection	Max H3xDia10m (plafonnier) Max L10m (applique)
Accessoires	Kit de montage
Entretiens	Tissu antistatique; Tissu humidifié
Remarques	Inclu alimentation & détecteur Réglable via poussoir

DONNÉES TECHNIQUES

Référence	Puissance Max (W)	Intensité (W)	Tension secondaire (V)	Capacité Max (W)	Consommation veille (W)	Couleur	Entraxe fixation (mm)	Dimensions (mm)
DETHT16V	16	300-350	24-52	7-16W	<0.7W	Blanc	65	67.8x62.6x32.2

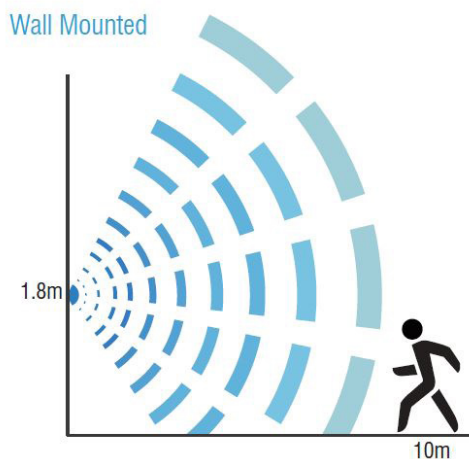
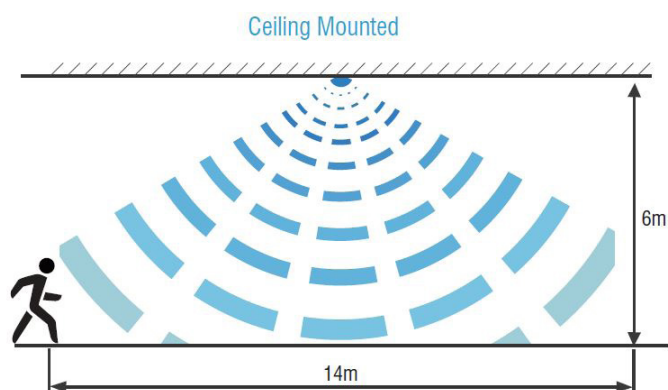
RÉGLAGE DU DÉTECTEUR

Référence	Temporisation	Distance	Luminosité	Temporisation veille	Luminosité faible
DETHT16V	5-90sec-5-10mins	5-10m	2-10-50-2000lx	0-10sec-10mins/∞	10%-30%

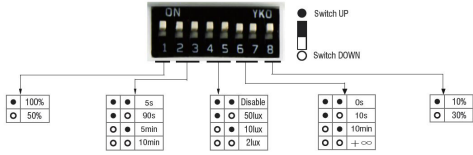
GESTION GRADATION

Référence produit	Gradation	Protocole
DETHT16V	3 level: 10%-30%-100%	Veille, preavis & fonction corridor

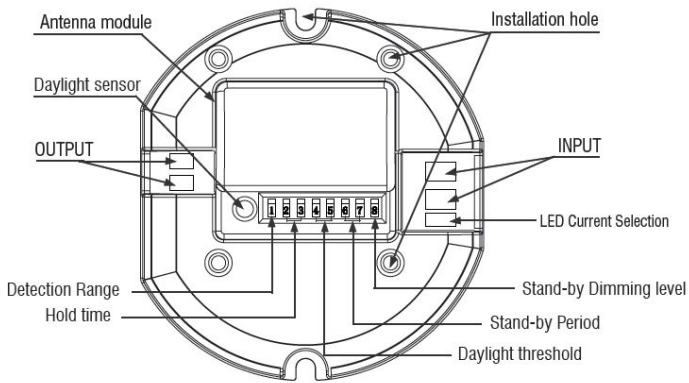
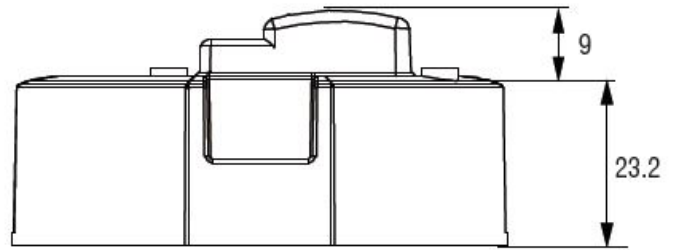
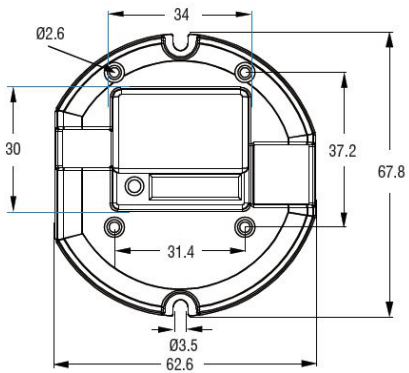
DIAGRAMME DETECTION



ACCESSOIRES



GRAPHIQUE



CABLAGE

Cablage Maitre

